

VANNE A GUILLOTINE REVÊTUE DE POLYURÉTHANE

La vanne guillotine modèle EP est une vanne bidirectionnelle revêtue de polyuréthane de type lug conçue pour les applications industrielles générales avec des fluides abrasifs. La conception du corps et du siège assure une fermeture sans obstruction de la vanne pour fluides chargés de solides en suspension et dans une large gamme des secteurs comme :

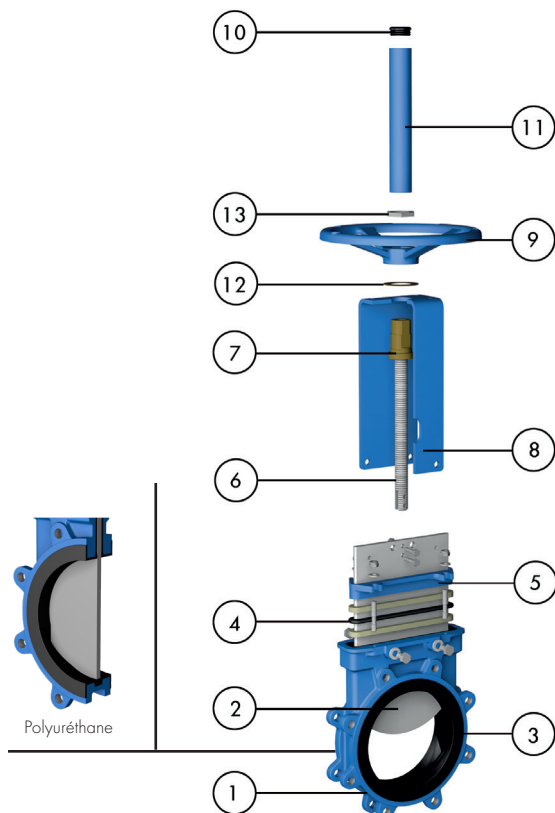
- Minier
- Papetier
- Énergétique
- Chimique
- Agroalimentaire
- Etc

Description du produit

- Vanne guillotine bidirectionnelle type lug
- Dimensions : DN50-600 (supérieures sur demande). Pressions : voir Tableaux Dimensions
- Tige non montante comme standard. Tige montante disponible
- Brides standards : EN 1092, ASME B16.5 (class 150) et AS 2129 Table D & E. Autres sur demande
- Commandes manuelles (volant, volant-chaîne, levier et réducteur), vérin pneumatique (simple et double effet), actionneur électrique et vérin hydraulique
- Pour connaître les directives UE et autres certificats, veuillez consulter le document : Conformité aux Directives et Certificats - Vannes à Guillotine – Catalogues et Datasheets

Caractéristiques de conception

- Corps monobloc en fonte ductile type lug avec revêtement en polyuréthane
- Conception du passage total
- Pelle en inoxydable, polie des deux côtés, pour éviter les grippages et des dommages du siège
- Garniture de fibre synthétique téflonée et fil torique de longue durée avec presse-étoupe facilement accessible et ajustable. Disponible dans une large gamme de matériaux
- Revêtement epoxy couleur bleu RAL-5015 pour toutes les pièces en fonte et en acier au carbone
- Protections de la pelle des vannes automatiques selon la réglementation européenne de sécurité
- Accessoires : fins de course, détecteurs de proximité, butées mécaniques, positionneurs, électrovannes, volants d'urgence, dispositif de blocage, syst. de sécurités, rallonges et colonnes

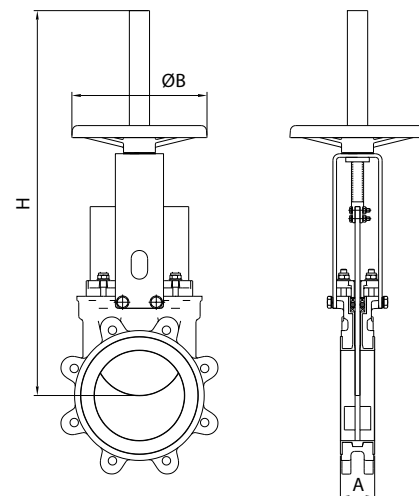


LISTE DES PIÈCES STANDARD

| Pièce | Description | |
|-------|-------------------|--|
| 1 | Corps | Fonte ductile |
| 2 | Pelle | AISI 304 |
| 3 | Siège | Polyuréthane |
| 4 | Garniture | Fibre synthétique téflonée avec fil torique EPDM |
| 5 | Presse-étoupe | A216 WCB |
| 6 | Tige de manoeuvre | Acier inoxydable |
| 7 | Écrou de tige | Laiton |
| 8 | Pont | Acier au carbone avec revêtement Époxy |
| 9 | Volant | EN-GJS400 |
| 10 | Bouchon supérieur | Plastique |
| 11 | Capuchon | Acier au carbone avec revêtement Époxy |
| 12 | Rondelle friction | Laiton |
| 13 | Écrou | Acier au carbone zingué |

Volant De Manoeuvre Tige Montante

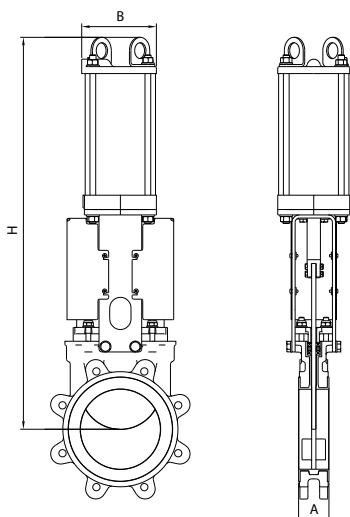
| DN | Pressions | A | ØB | H | Poids (Kg) |
|-----|-----------|-----|-----|------|------------|
| 50 | 10 bar | 48 | 225 | 430 | 9 |
| 65 | 10 bar | 48 | 225 | 450 | 10 |
| 80 | 10 bar | 51 | 225 | 475 | 11 |
| 100 | 10 bar | 51 | 225 | 520 | 12,5 |
| 125 | 10 bar | 57 | 225 | 600 | 18 |
| 150 | 10 bar | 57 | 225 | 652 | 20 |
| 200 | 10 bar | 70 | 310 | 822 | 32 |
| 250 | 10 bar | 70 | 310 | 1022 | 47 |
| 300 | 10 bar | 76 | 410 | 1122 | 65 |
| 350 | 10 bar | 76 | 410 | 1323 | 95 |
| 400 | 10 bar | 89 | 410 | 1427 | 122 |
| 450 | 10 bar | 89 | 550 | 1594 | 160 |
| 500 | 10 bar | 114 | 550 | 1707 | 202 |
| 600 | 10 bar | 114 | 550 | 2022 | 290 |



Vérin Pneumatique

| DN | Pressions | A | B | H | Connect. | Poids (Kg) |
|-----|-----------|-----|-----|------|----------|------------|
| 50 | 10 bar | 48 | 115 | 430 | 1/4" G | 11 |
| 65 | 10 bar | 48 | 115 | 454 | 1/4" G | 12 |
| 80 | 10 bar | 51 | 115 | 497 | 1/4" G | 13 |
| 100 | 10 bar | 51 | 115 | 558 | 1/4" G | 15 |
| 125 | 10 bar | 57 | 140 | 632 | 1/4" G | 23 |
| 150 | 10 bar | 57 | 140 | 708 | 1/4" G | 27 |
| 200 | 10 bar | 70 | 175 | 872 | 1/4" G | 46 |
| 250 | 10 bar | 70 | 220 | 1042 | 3/8" G | 70 |
| 300 | 10 bar | 76 | 220 | 1192 | 3/8" G | 89 |
| 350 | 10 bar | 76 | 277 | 1387 | 3/8" G | 135 |
| 400 | 10 bar | 89 | 277 | 1541 | 3/8" G | 162 |
| 450 | 10 bar | 89 | 382 | 1710 | 1/2" G | 212 |
| 500 | 10 bar | 114 | 382 | 1873 | 1/2" G | 290 |
| 600 | 10 bar | 114 | 382 | 2178 | 1/2" G | 375 |

Remarque : le dimensionnement des vérins pneumatiques pour les tailles DN 300mm et supérieures est basé sur les classes de pression du modèle EX



Actionneur Électrique

| DN | Pressions | A | C | ØB | H | D | E | F | G | Couple (Nm) |
|-----|-----------|-----|------|-----|------|-----|-----|----|-----|-------------|
| 50 | 10 bar | 48 | 377 | 160 | 547 | 265 | 249 | 62 | 238 | 10 |
| 65 | 10 bar | 48 | 404 | 160 | 574 | 265 | 249 | 62 | 238 | 10 |
| 80 | 10 bar | 51 | 429 | 160 | 599 | 265 | 249 | 62 | 238 | 10 |
| 100 | 10 bar | 51 | 470 | 160 | 640 | 265 | 249 | 62 | 238 | 10 |
| 125 | 10 bar | 57 | 504 | 160 | 674 | 265 | 249 | 62 | 238 | 15 |
| 150 | 10 bar | 57 | 555 | 160 | 1055 | 265 | 249 | 62 | 238 | 20 |
| 200 | 10 bar | 70 | 669 | 160 | 1169 | 265 | 249 | 62 | 238 | 30 |
| 250 | 10 bar | 70 | 769 | 160 | 1269 | 265 | 249 | 62 | 238 | 45 |
| 300 | 10 bar | 76 | 869 | 160 | 1369 | 265 | 249 | 62 | 238 | 40 |
| 350 | 10 bar | 76 | 940 | 200 | 1440 | 283 | 254 | 65 | 248 | 70 |
| 400 | 10 bar | 89 | 1044 | 200 | 1544 | 283 | 254 | 65 | 248 | 90 |
| 450 | 10 bar | 89 | 1172 | 200 | 1672 | 283 | 254 | 65 | 248 | 110 |
| 500 | 10 bar | 114 | 1280 | 200 | 1780 | 283 | 254 | 65 | 248 | 95 |
| 600 | 10 bar | 114 | 1565 | 315 | 2065 | 389 | 336 | 91 | 286 | 140 |

Remarque : les valeurs de couple pour les tailles DN 300mm et supérieures sont calculées sur la base des classes de pression du modèle EX. Pour la pression différentielle totale, veuillez consulter un représentant d'ORBINOX

