

ET VANNE À GUILLOTINE

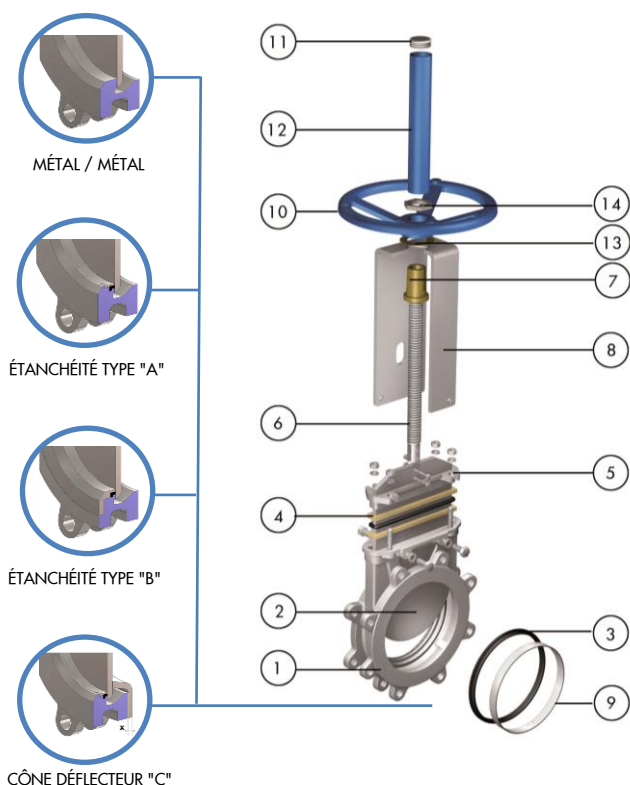
La vanne guillotine ET est une vanne du type lug d'utilisation générale fabriquée selon les normes MSS SP-81 et TAPPI TIS 405-8. La conception du corps et siège assure une fermeture sans obstruction pour fluides chargés de solides en suspension utilisée dans des secteurs comme le Papetier, Traitement des Eaux, Agroalimentaire, Minier, Énergétique, Chimique, etc.

Description du produit :

- Vanne guillotine unidirectionnelle type lug
- Dimensions: DN50-900 (supérieures sur demande). Pressions: voir Tableaux Dimensions
- Tige montante comme standard. Tige non montante disponible
- Brides standards : DIN PN10 (EN 1092-2) et ANSI B16.5 (class 150)
Autres disponibles sur demande
- Commandes manuelles (volant, volant-chaîne, levier et réducteur), vérin pneumatique (simple et double effet), actionneur électrique et vérin hydraulique
- Pour connaître les directives UE et autres certificats , veuillez consulter le document :
Conformité aux Directives et Certificats - Vannes à Guillotine – Catalogues et Datasheets

Caractéristiques de conception :

- Monobloc en acier inoxydable, de type lug, avec des coins et guides intérieurs moulés
- La conception du passage est selon les normes MSS-SP-81 et TAPPI TIS 405-8
- Pelle en inoxydable, polie des deux côtés, pour éviter les grippages et des dommages du siège
- Siège en EPDM comme standard. Des sièges métal/métal, ainsi que des frettes renforcées et des cônes déflecteurs disponibles
- Garniture de fibre synthétique téflonée et fil torique de longue durée avec presse-étoupe facilement accessible et ajustable. Disponible dans une large gamme de matériaux
- Rêvement epoxy couleur bleu RAL-5015 pour toutes les pièces en fonte et en acier au carbone
- Protections de la pelle des vannes automatiques selon la réglementation européenne de sécurité
- Options: chapeau, V-port, insufflations, autres matériaux, vannes mécanosoudées, etc.
- Accessoires: fins de course, détecteurs de proximité, butées mécaniques, positionneurs, électrovannes, volants d'urgence, dispositif de blocage, syst. de sécurités, rallonges et colonnes

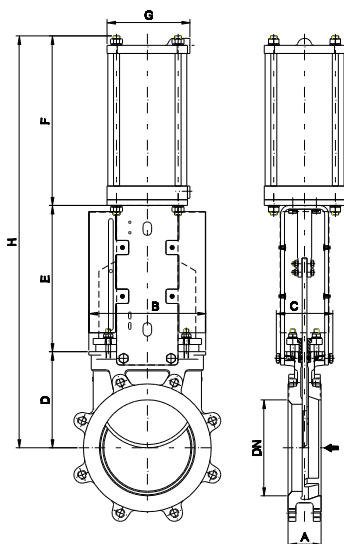
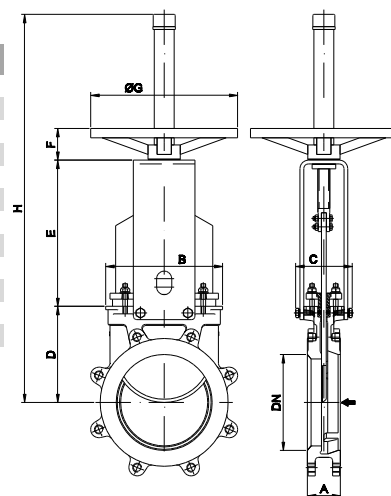


LISTE DES PIÈCES STANDARDS

Pièce	INOX
1 Corps	CF8M
2 Pelle	AISI 316
3 Siège	Métal/Métal, EPDM
4 Garniture	Fibre synthétique téflonée avec fil torique
5 Presse-étoupe	CF8M
6 Tige	Acier inoxydable
7 Écrou de Tige	Laiton
8 Pont	AISI 304 / Acier au carbone avec revêtement Epoxy
9 Frette	AISI 316
10 Volant	GJS400 (GGG40)
11 Bouchon Supérieur	Plastique
12 Capuchon	Acier au carbone avec revêtement Epoxy
13 Rondelle Friction	Laiton
14 Écrou	Acier au carbone zingué

DIMENSIONS (mm) Volant Tige Montante

DN	Pressions	N	A	B	C	D	E	F	ØG	H	Poids (kg)
50	10 bar	50	48	124	100	98	136	47	225	420	8
80	10 bar	80	51	149	100	119	162	47	225	470	10
100	10 bar	97	51	169	100	139	187	47	225	519	12,5
125	10 bar	117	57	169	100	150	223	47	225	613	16
150	10 bar	140	57	197	100	165	237	47	225	642	20
200	10 bar	184	70	247	122	203	309	67	310	820	32
250	10 bar	230	70	298	122	233	345	67	310	986	47
300	10 bar	275	76	349	122	273	390	69	410	1071	65
350	10 bar	305	76	391	193	312	433	66	410	1245	95
400	10 bar	351,6	89	439	193	347	478	66	410	1325	122
450	10 bar	390	89	483	197	415	552	67	550	1510	160
500	10 bar	435	114	542	197	450	611	67	550	1617	202
600	10 bar	522	114	637	197	501	697	67	550	1883	290



DIMENSIONS (mm) Vérin Pneumatique (D/E)

DN	Pressions	N	A	B	C	D	E	F	G	H	Poids (kg)	Vérin std.	Connecti
50	10 bar	50	48	124	100	98	136	178	115	412	10	C100/62	¼"G
80	10 bar	80	51	149	100	119	162	211	115	492	12	C100/95	¼"G
100	10 bar	97	51	169	100	139	187	231	115	557	15	C100/115	¼"G
125	10 bar	117	57	169	100	150	223	271	140	644	21	C125/143	¼"G
150	10 bar	140	57	197	100	165	237	296	140	698	27	C125/168	¼"G
200	10 bar	184	70	247	122	203	309	358	175	870	46	C160/220	¼"G
250	10 bar	230	70	298	122	233	345	428	220	1006	70	C200/270	3/8"G
300	10 bar	275	76	349	122	273	390	478	220	1141	89	C200/320	3/8"G
350	10 bar	305	76	391	193	312	459	549	277	1320	135	C250/375	3/8"G
400	10 bar	351,6	89	439	193	347	478	599	277	1424	162	C250/425	3/8"G
450	10 bar	390	89	483	197	415	552	680	382	1647	212	C300/475	1/2"G
500	10 bar	435	114	542	197	450	611	730	382	1791	290	C300/525	1/2"G
600	10 bar	522	114	637	197	501	697	830	382	2028	375	C300/625	1/2"G
750	7 bar	670	117	842	320	624	940	985	444	2549	645	C350/780	3/4"G
900	7 bar	810	117	970	320	775	1100	1202	515	3077	780	C400/930	3/4"G

DIMENSIONS (mm) Actionneur Électrique Tige Montante

DN	Pressions	N	A	B	C	D	E	F	ØG	H	I	J	L	M	Ø tige x pas	Couple (Nm)
50	10 bar	50	48	124	100	98	136	377	160	454	265	249	62	238	20x4	10
80	10 bar	80	51	149	100	119	162	424	160	501	265	249	62	238	20x4	10
100	10 bar	97	51	169	100	139	187	469	160	546	265	249	62	238	20x4	10
125	10 bar	117	57	169	100	150	223	516	160	593	265	249	62	238	20x4	15
150	10 bar	140	57	197	100	165	237	545	160	1122	265	249	62	238	20x4	20
200	10 bar	184	70	247	122	203	309	667	160	1255	265	249	62	238	25x5	30
250	10 bar	230	70	298	122	233	345	733	160	1321	265	249	62	238	25x5	45
300	10 bar	275	76	349	122	273	390	793	200	1381	283	254	65	248	25x5	70
350	10 bar	305	76	391	193	312	433	875	200	1463	283	254	65	248	35x6	110
400	10 bar	351,6	89	439	193	347	478	955	315	1543	389	336	91	286	35x6	160
450	10 bar	390	89	483	270	415	552	1142	315	1870	389	336	91	286	35x6	190
500	10 bar	435	114	542	270	450	611	1222	400	1950	389	339	91	286	35x6	270
600	10 bar	522	114	637	270	501	697	1444	400	2172	389	339	91	286	40x7	450
750	7 bar	670	117	842	320	624	883	1779	500	2832	430	365	117	303	50x8	550
900	7 bar	810	117	970	320	779	1046	2035	500	3080	430	365	117	303	60x9	850

