

VÁLVULA GUILHOTINA UNIDIRECIONAL, TIPO "WAFER"

O modelo HK é uma válvula guilhotina unidirecional tipo "Wafer" projetada para aplicações de serviço geral industrial. O projeto do corpo e da sede assegura o fechamento sem entupimento sobre sólidos suspensos nos setores como:

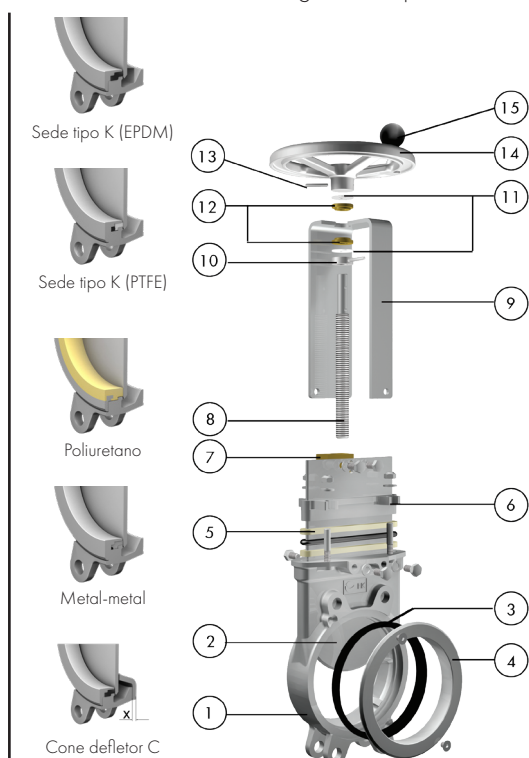
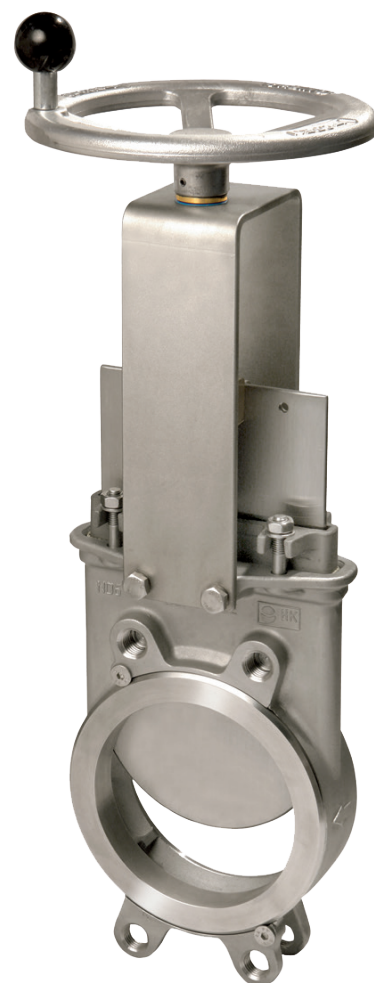
- Papel e Celulose
- Usinas geradoras de energia
- Plantas de tratamento de água
- Indústrias químicas
- Indústrias de alimentos e bebidas
- Transporte de materiais a grane
- Mineração
- etc.

Descrição do produto

- Válvula guilhotina unidirecional tipo wafer de alto desempenho
- Tamanhos: DN 150-300. Pressões: ver Tabela Dimensões
- Haste não ascendente
- Conexão padrão de flange: EN 1092 PN 10 e ASME B 16.5 (class 150). Outras sob consulta
- Atuadores manual (volante, volante de corrente, alavanca et redutor), pneumático (simples e dupla ação), elétrico e hidráulico
- Para Diretivas da UE e outros Certificados, por favor consulte o documento: Conformidade com diretivas e certificados - Válvulas guilhotina - Catálogos e folhas de dados

Características construtivas

- Monobloco fundido tipo wafer com cunhas e guias internas para garantir vedação no fechamento
- Construção com abertura total para maior capacidade de fluxo e mínima perda de carga
- Faca em aço inoxidável, polida em ambos os lados para evitar travamentos e danos a sede
- Anel inoxidável fundido, facilmente substituível, para fixar mecanicamente o sede, padrão EPDM, também disponível em PTFE,.... Sedes metal-metal e cones DE deflexão disponíveis
- Gaxeta de longa duração, de alma elatomérica, filamentos de PTFE impregnadas de grafite e aramida e um O-ring EPDM, com preme-gaxeta de fácil acesso e ajuste. Outros materiais disponíveis
- Revestimento epóxy azul RAL-5015 em todos os componentes em ferro fundido e aço carbono
- Protetores da faca as válvulas automatizadas de cordo com as Normas de Segurança da UE
- Opções: tampa, passagem em V, insuflações, materiais especiais, válvula mecanosoldada, etc.
- Acessórios : fins de curso, sensores de proximidade, batentes mecânicos, posicionadores, solenoides, volante de emergência, dispositivos de trava, sist. de falhas, extensões, pedestais



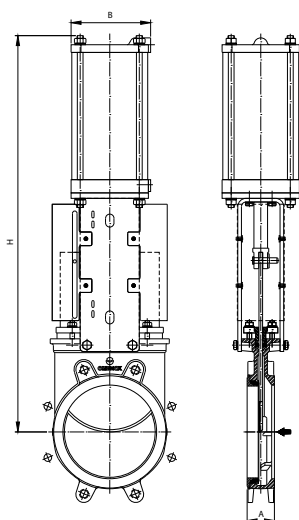
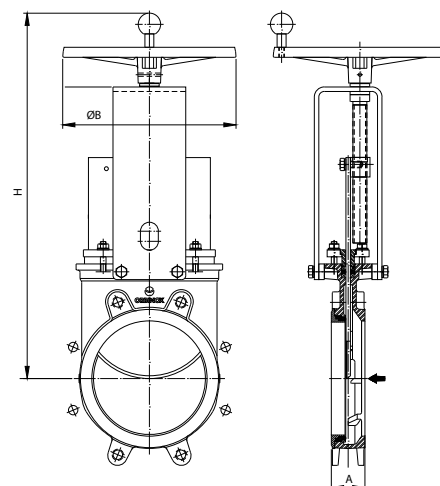
LISTA DE PEÇAS PADRÃO

Peça	Descrição	
1	Corpo	CF8M
2	Faca	AISI 316
3	Sede	EPDM
4	Anel K	CF8M
5	Gaxeta	Dynapack (combinação de PTFE e aramida impregnada de grafite com alma elastomérica) + O-ring EPDM
6	Preme-gaxeta	CF8M
7	Porca da haste	Latão
8	8 - Haste	Aço inoxidavel
9	Ponte	AISI 304
10	Anel de fixação axial	AISI 304
11	Arruela de fricção	PET + lubrificante sólido
12	Bucha	Bronze
13	Pino passante	AISI 420 (ISO 8752)
14	Volante	Ø≤310: Alumínio (AlSi12); Ø≥410: EN-GJS400
15	Manopla	Baquelite preto

Volante Haste Não Ascendente

DN	Pressões	Contra Pressões ¹	A	ØB	H	Peso (Kg)
150	10 bar	3, 5 bar	60	225	551	16
200	10 bar	3, 5 bar	60	310	656	29
250	10 bar	3 bar	69	310	756	43
300	10 bar	2 bar	78	310	856	62

¹ Somente assento resiliente



Cilindro Pneumático

DN	Pressões	Contra Pressões ¹	A	B	H	Conexão	Peso (Kg)
150	10 bar	3, 5 bar	60	140	708	1/4" G	22
200	10 bar	3, 5 bar	60	175	872	1/4" G	39
250	10 bar	3 bar	69	220	1042	3/8" G	59
300	10 bar	2 bar	78	220	1192	3/8" G	79

¹ Somente assento resiliente

Atuador Elétrico

DN	Pressões	Contra Pressões ¹	A	C	ØB	H	D	E	F	G	Torque (Nm)
150	10 bar	3, 5 bar	60	560	160	730	265	249	72	238	20
200	10 bar	3, 5 bar	60	669	160	814	265	249	82	238	30
250	10 bar	3 bar	69	799	160	944	265	249	82	238	45
300	10 bar	2 bar	78	904	160	1044	265	249	82	238	40

¹ Somente assento resiliente

