

VG SERIE 61 VANNE À GUILLOTINE



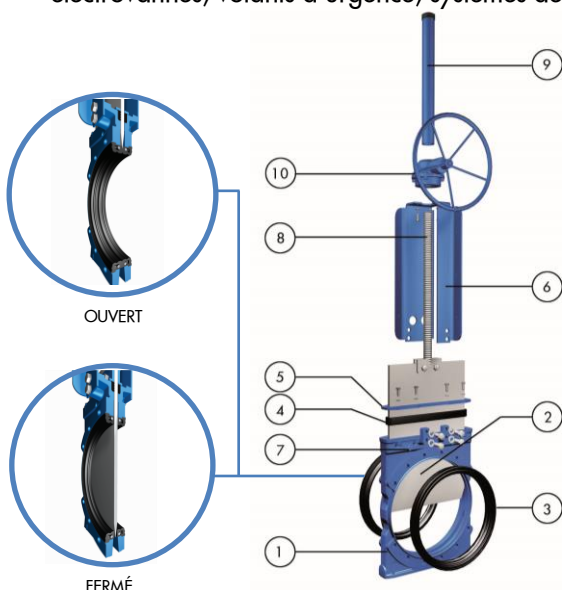
La vanne guillotine SERIE 61 (VG) est une vanne type wafer dotée de deux manchons en caoutchouc à âme métallique développée pour le maniement de fluides abrasifs (coulis, boue...) dans une large gamme de secteurs comme le Minier, Chimique, Énergétique, Traitement des Eaux, etc.

Description du produit :

- Vanne guillotine bidirectionnelle type wafer
- Dimensions: DN 2"-36" (supérieures sur demande). Pressions: voir Tableaux Dimensions
- Tige montante
- Brides standards : EN 1092 PN10 et ASME B16.5 (class 150)
Autres disponibles sur demande
- Commandes manuelles (volant et réducteur), vérin pneumatique (simple et double effet), actionneur électrique et vérin hydraulique
- Pour connaître les directives UE et autres certificats , veuillez consulter le document :
Conformité aux Directives et Certificats - Vannes à Guillotine – Catalogues et Datasheets

Caractéristiques de conception :

- Corps monobloc en fonte, de type wafer, avec deux ouvertures latérales usinées où les manchons s'encastrent parfaitement et des graisseurs pour lubrifier la pelle
- Partie inférieure du corps ouverte pour permettre le drainage, avec l'option des couvercles ou registres de nettoyage
- Pelle en inoxydable de forme rectangulaire et polie des deux côtés, pour éviter le coincement et des dommages du siège
- Siège composé de deux manchons en caoutchouc à âme métallique, conçus pour une grande flexibilité et un effort minimal au passage de la pelle
- Garniture en EPDM. Garniture étanche conventionnelle disponible
- Revêtement epoxy couleur bleu RAL-5015 pour toutes les pièces en fonte et en acier au carbone
- Protections de la pelle des vannes automatiques selon la réglementation européenne de sécurité. EU seulement
- Options: système de blocage, insufflations, autres matériaux, vannes mécanosoudées, revêtement de la pelle, etc.
- Accessoires: fins de course, détecteurs de proximité, butées mécaniques, positionneurs, électrovannes, volants d'urgence, systèmes de sécurités, rallonges et colonnes



LISTE DES PIÈCES STANDARDS

Pièce	Matériaux :	
1 Corps	Nodulaire A536 (60-40-18) / 0.7040 / GJS 400	
2 Pelle	AISI 304 (1.4301) / AISI 316 (1.4401)	
3 Manchons	Caoutchouc naturel / EPDM	
4 Garniture	EPDM	
5 Couvercle	A570 GR.40 / 1.0044 avec revêtement Epoxy	
6 Pont	A570 GR.40 / 1.0044 avec revêtement Epoxy	
7 Graisseur	Acier au carbone zingué	
8 Tige Manoeuvre	Acier inoxydable	
9 Capuchon	A570 GR.40 (1.0044) avec revêtement Epoxy	
10 Réducteur	-	

* Voir le catalogue pour tous les détails

VG SERIE 61 VANNE À GUILLOTINE

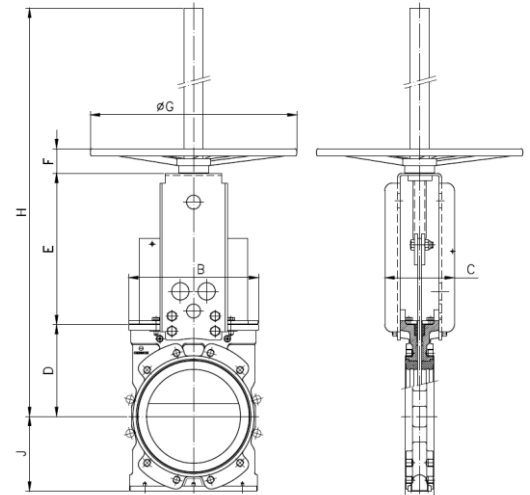
DIMENSIONS Volant Tige Montante

DN(“)	Pressions	A1*	A2*	B	C	D	E	F	ØG	H	J
2”	150 psi	2.12	2.36	5.67	4	4.13	5.79	1.85	8.86	17.52	2.48
2 1/2”	150 psi	2.12	2.36	6.46	4	4.52	6.38	1.85	8.86	18.50	2.75
3”	150 psi	2.24	2.48	7.05	4	4.88	6.97	1.85	8.86	19.49	3.54
4”	150 psi	2.24	2.48	6.73	4.21	5.52	7.60	2.63	12.20	54.39	4
5”	150 psi	2.5	2.71	8	4.21	6	9.21	2.63	12.20	28	4.80
6”	150 psi	2.5	2.71	9.37	4.21	6.89	10.20	2.63	12.20	29.33	5.07
8”	150 psi	3	3.26	11.45	6.50	8.07	12.83	2.75	16.14	37.20	6.46
10”	150 psi	3	3.26	13.62	-	9.64	-	-	-	-	7.83
12”	150 psi	3.24	3.54	15.55	-	11.02	-	-	-	-	9.09
14”	150 psi	3.24	3.54	18	-	12.79	-	-	-	-	10.12
16”	150 psi	3.74	4.02	20.11	-	14	-	-	-	-	11.45
18”	90 -150 psi ⁽¹⁾	3.75	4.06	22.20	-	16.53	-	-	-	-	12.48
20”	90 -150 psi ⁽¹⁾	4.76	5.08	24.52	-	18.19	-	-	-	-	13.58
24”	90 -150 psi ⁽¹⁾	4.76	5.08	28.74	-	20.08	-	-	-	-	16.26

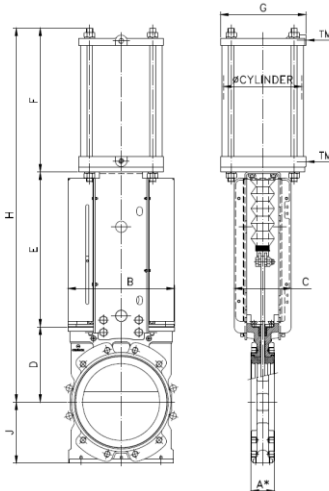
A1* : interfaces avec vanne installée

A2* : dimension minimale requise pour son installation

⁽¹⁾ Pelle en duplex pour 150 psi



DIMENSIONS Vérin Pneumatique (D/ε)



DN(“)	Pressions	A1*	A2*	B	C	D	E	F	G	H	J	Vérin std.	TM
2”	150 psi	2.12	2.36	5.67	4	4.13	8.30	8	4.58	20.31	2.48	C4"-3.15"	1/4"
2 1/2”	150 psi	2.12	2.36	6.46	4	4.52	8.70	8.42	4.58	21.65	2.75	C4"-3.74"	1/4"
3”	150 psi	2.24	2.48	7.05	4	4.88	10.12	9.44	5.51	24.45	3.5	C5"-4.33"	1/4"
4”	150 psi	2.24	2.48	6.73	4.21	5.52	10.63	10.16	5.51	27.08	4	C5"-5.12"	1/4"
5”	150 psi	2.5	2.71	8	4.21	6	14.52	11.73	6.89	32.16	4.80	C6.30"-6.30"	1/4"
6”	150 psi	2.5	2.71	9.37	4.21	6.89	15.55	12.72	6.89	35.15	5.08	C6.30"-7.28"	1/4"
8”	150 psi	3	3.26	11.45	6.50	8.07	18.26	15.67	8.66	42.01	6.46	C8"-9.44"	3/8"
10”	150 psi	3	3.26	13.62	7.28	9.64	19.88	18.50	10.90	48.03	7.83	C10"-11.42"	3/8"
12”	150 psi	3.24	3.54	15.55	10	11.02	25.83	21.18	13.18	58.03	9.10	C12"-13.58"	1/2"
14”	150 psi	3.24	3.54	18	11.42	12.79	28.03	25.60	17.48	66.42	10.12	C14"-15.55"	3/4"
16”	150 psi	3.74	4.02	20.11	11.42	14	30.27	27.75	17.48	71.81	11.46	C14"-17.72"	3/4"
18”	90 -150 psi ⁽¹⁾	3.75	4.06	22.20	11.42	16.53	32.99	30.19	20.27	79.72	12.48	C16"-19.68"	3/4"
20”	90 -150 psi ⁽¹⁾	4.76	5.08	24.52	11.42	18.19	35.31	33.03	20.27	86.53	13.58	C16"-22.04"	3/4"
24”	90 -150 psi ⁽¹⁾	4.76	5.08	28.74	11.42	20.08	38.93	36.25	20.27	95.27	16.26	C16"-25.78"	3/4"

A1* : interfaces avec vanne installée

A2* : dimension minimale requise pour son installation

⁽¹⁾ Pelle en duplex pour 150 psi

DIMENSIONS Actionneur Électrique Tige Montante

DN(“)	Pressions	A1*	A2*	B	C	D	E	F	ØG	H	I	J	L	M	N
2”	150 psi	2.12	2.36	5.67	4	4.13	5.70	5.63	6.30	23.74	10.43	9.80	2.44	9.37	2.48
2 1/2”	150 psi	2.12	2.36	6.46	4	4.52	6.29	5.63	6.30	24.72	10.43	9.80	2.44	9.37	2.75
3”	150 psi	2.24	2.48	7.05	4	4.88	7.28	5.63	6.30	26.06	10.43	9.80	2.44	9.37	3.54
4”	150 psi	2.24	2.48	6.73	4.21	5.52	7.68	5.63	6.30	27.08	10.43	9.80	2.44	9.37	3.93
5”	150 psi	2.5	2.71	8	4.21	6	9.25	5.63	6.30	43.31	10.43	9.80	2.44	9.37	4.80
6”	150 psi	2.5	2.71	9.37	4.21	6.89	10.24	5.63	6.30	45.59	10.43	9.80	2.44	9.37	5.08
8”	150 psi	3	3.26	11.45	6.50	8.07	13.00	6.10	7.87	50.07	11.14	10	2.55	9.76	6.45
10”	150 psi	3	3.26	13.62	7.28	9.64	15.94	6.10	7.87	54.60	11.14	10	2.55	9.76	7.83
12”	150 psi	3.24	3.54	15.67	10	11.02	18.19	6.10	7.87	57.24	11.14	10	2.55	9.76	9.09
14”	150 psi	3.24	3.54	18	10	12.79	20.47	6.22	12.40	63.07	15.31	13.22	3.54	11.25	10.12
16”	150 psi	3.74	4.02	20.11	10.68	14	22.83	6.22	12.40	66.53	15.31	13.22	3.54	11.25	11.46
18”	90 -150 psi ⁽¹⁾	3.75	4.06	22.20	11.42	16.53	25.39	6.22	16	71.78	15.31	13.22	3.54	11.25	12.48
20”	90 -150 psi ⁽¹⁾	4.76	5.08	24.52	11.42	18.19	27.75	6.22	16	75.78	15.31	13.34	3.54	11.25	13.58
24”	90 -150 psi ⁽¹⁾	4.76	5.08	28.74	11.42	20.08	31.65	6.22	20	83.46	16.93	14.37	4.53	11.93	16.26
28”	75 psi	7.12	7.48	33.26	12.60	22.68	36.81	6.22	16	109.05	15.31	13.34	3.58	11.25	18.70
30”	75 psi	7.36	7.67	36.22	12.60	23.82	38.07	7.48	20	113.38	16.93	14.37	4.53	11.93	20
32”	75 psi	8.11	8.42	39.68	12.60	25.78	42.44	7.48	20	119.48	16.93	14.37	4.53	11.93	21.65
36”	75 psi	8.87	9.21	43.50	12.60	27.75	46.06	7.48	20	125.20	16.93	14.37	4.53	11.93	24.40

A1* : interfaces avec vanne installée

A2* : dimension minimale requise pour son installation

⁽¹⁾ Pelle en duplex pour 150 psi

