

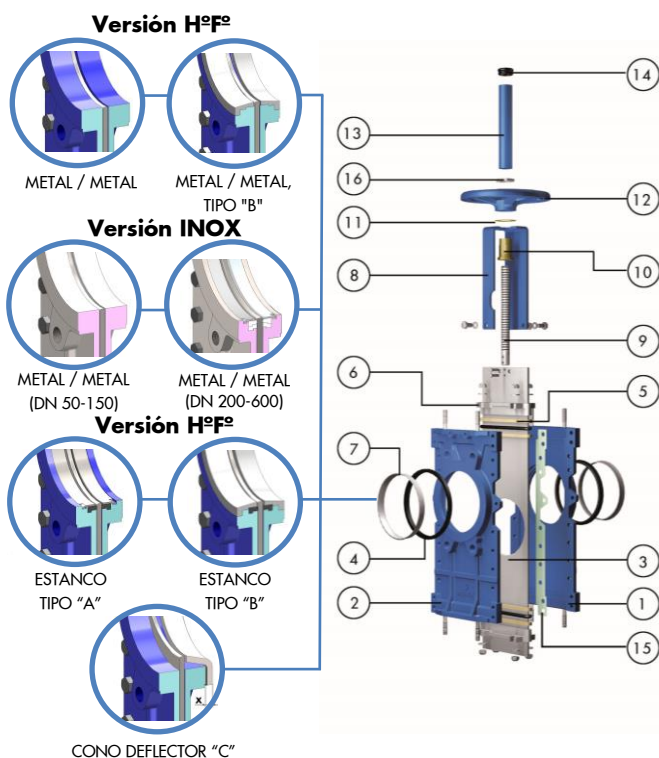
La válvula guillotina TL es una válvula bidireccional tipo wafer de tajadera pasante diseñada para fluidos de elevada consistencia. El diseño de doble asiento asegura un buen cierre en fluidos cargados con sólidos en suspensión en ambas direcciones del fluido. La válvula se utiliza en una amplia gama de industrias como el Papelero, Tratamiento de Aguas, Químico, Energético, etc.

Descripción del producto:

- Válvula guillotina bidireccional tipo wafer de tajadera pasante
- Tamaños: DN50-1000 (tamaños mayores bajo consulta). Presiones: ver Tablas Dimensiones
- Husillo ascendente y husillo no ascendente
- Bridas estándares: EN 1092 PN10 y ASME B16.5 (clase 150)
Otras disponibles bajo demanda
- Accionamientos manual (volante, volante-cadena, palanca y reductor), neumático (simple y doble efecto), eléctrico e hidráulico
- Para las Directivas UE y otros Certificados, consultar el documento:
Cumplimiento de Directivas y Certificados - Válvulas de Guillotina - Catálogos y Datasheets

Características de diseño:

- Cuerpo y contracuerpo tipo wafer de fundición. La versión inoxidable está dotada de deslizaderas interiores de polietileno de alta densidad que evitan el agarrotamiento de la tajadera
- Diseño de paso total que permite caudales elevados y pérdidas de carga mínimas
- Tajadera inoxidable con paso circular, pulida para evitar agarrotamientos y daños en asiento
- Asiento de EPDM como estándar. Asientos metal-metal, así como anillos reforzados y conos deflectores disponibles
- Empaquetadura doble con prensaestopas de fácil accesibilidad y ajuste. Empaquetadura de fibra sintética teflonada e hilo tórico de larga duración. Disponible en una amplia gama de materiales
- Pintura epoxy color azul RAL-5015 para todos los componentes de H^º F^º y acero al carbono
- Protecciones para la tajadera en válvulas automáticas según normativa europea de seguridad
- Opciones: bonete, V-port, insuflaciones, materiales especiales, válvulas mecanosoldadas, etc.
- Accesorios: finales de carrera, detectores de proximidad, topes mecánicos, posicionadores, electroválvulas, volantes de emergencia, bloqueos, sist. de seguridad, extensiones y columnas



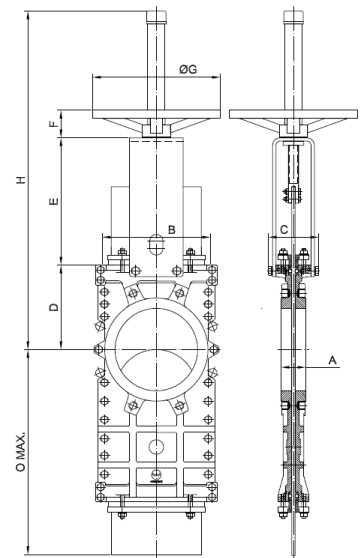
LISTA DE COMPONENTES ESTÁNDAR

Componente	Material
1 Cuerpo	GJL250 / GJS400 / CF8M
2 Cuerpo	GJL250 / GJS400 / CF8M
3 Tajadera	AISI 304 / AISI 316
4 Asiento	Metal o EPDM
5 Empaquetadura	Fibra sintética teflonada (con hilo tórico)
6 Prensaestopas	Al (DN 50-300)- Nodular (DN 350-1000) / CF8M
7 Anillo	AISI 304 / AISI 316
8 Puente	Acero al carbono con recubr. de Epoxy
9 Husillo	Acero inoxidable
10 Tuerca Husillo	Latón
11 Arandela Fricción	Latón
12 Volante	GJS400 (GGG40)
13 Caperuza	Acero al carbono con recubr. de Epoxy
14 Tapón	Plástico
15 Junta Papel	Papel fibras de aramida
16 Tuerca Sujeción	Acero al carbono galvanizado

DIMENSIONES (mm) Volante Husillo Ascendente

DN	Presiones	A	B	C	D	E	F	ØG	H	O max.	Peso (kg.)
50	10 bar	40	152	100	110	129	47	225	429	232	12
65	10 bar	40	167	100	115	146	47	225	451	255	14
80	10 bar	50	182	100	124	162	47	225	476	310	16
100	10 bar	50	202	100	140	187	47	225	517	367	20
125	10 bar	50	216	100	150	211	47	225	601	432	29
150	8 bar	60	241	100	175	237	47	225	652	497	35
200	8 bar	60	294	122	205	309	67	310	822	635	62
250	8 bar	70	356	122	245	364	67	310	1017	777	89
300	6 bar	70	410	122	280	414	67	310	1102	905	110
350	6 bar	96	473	197	300	486	66	410	1286	1047	174
400	6 bar	100	538	197	350	536	66	410	1386	1171	266
450	5 bar	106	588	201	420	588	66	550	1583	1301	326
500	4 bar	110	646	201	450	648	66	550	1673	1461	372
600	4 bar	110	754	201	530	748	66	550	1963	1711	445

Otros tamaños bajo demanda



DIMENSIONES (mm) Volante Husillo No Ascendente

DN	Presiones	A	B	C	D	E	F	ØG	H	O max.
50	10 bar	40	152	125	110	144	63	225	317	232
65	10 bar	40	167	125	115	161	63	225	339	255
80	10 bar	50	182	125	124	177	63	225	364	310
100	10 bar	50	202	125	140	202	63	225	405	367
125	10 bar	50	216	125	150	226	63	225	439	432
150	8 bar	60	241	125	175	252	63	225	490	497
200	8 bar	60	294	142	205	317	73	310	595	635
250	8 bar	70	356	142	245	372	73	310	690	777
300	6 bar	70	410	142	280	422	73	310	775	905
350	6 bar	96	473	197	300	509	98	410	907	1047
400	6 bar	100	538	197	350	559	98	410	1007	1171
450	5 bar	106	588	201	420	611	98	550	1129	1301
500	4 bar	110	646	201	450	671	98	550	1219	1461
600	4 bar	110	754	201	530	771	98	550	1399	1711

Otros tamaños bajo demanda

DIMENSIONES (mm) Accionamiento Neumático (D/E)

DN	Presiones	A	B	C	D	O max.	E	F	G	H	Peso (kg.)	Cil. standard	Connex.
50	10 bar	40	152	100	110	232	129	178	115	417	14	C100/62	1/4" G
65	10 bar	40	167	100	115	255	146	193	115	454	16	C100/77	1/4" G
80	10 bar	50	182	100	124	310	162	211	115	497	18	C100/95	1/4" G
100	10 bar	50	202	100	140	367	187	231	115	558	23	C100/115	1/4" G
125	10 bar	50	216	100	150	432	211	271	140	632	34	C125/143	1/4" G
150	8 bar	60	241	100	175	497	237	296	140	708	41	C125/168	1/4" G
200	8 bar	60	294	119	205	635	309	358	175	872	73	C160/220	1/4" G
250	8 bar	70	356	122	245	777	364	428	220	1037	105	C200/270	3/8" G
300	6 bar	70	410	122	280	905	414	478	220	1172	128	C200/320	3/8" G
350	6 bar	96	473	197	300	1047	510	549	277	1359	207	C250/375	3/8" G
400	6 bar	100	538	197	350	1171	560	599	277	1509	300	C250/425	3/8" G
450	5 bar	106	588	270	420	1301	608	680	382	1708	378	C300/475	1/2" G
500	4 bar	110	646	270	450	1461	668	730	382	1848	445	C300/525	1/2" G
600	4 bar	110	754	270	530	1711	796	880	444	2206	619	C350/625	3/4" G
700	2 bar	110	880	380	600	2000	875	1015	444	2490	1215	C350/730	3/4" G
800	2 bar	110	990	320	625	2400	1015	1090	444	2730	1430	C350/830	3/4" G

Otros tamaños bajo demanda

