

O modelo VG é uma válvula guilhotina tipo wafer, dotada de duas mangas elastoméricas com alma metálica projetada para utilização no tratamento de fluidos abrasivos, de aplicação nos segmentos de Mineração, Energia, Químico, Tratamento de Água e Efluentes, Etc.

## Descrição do produto:

- Válvula guilhotina bidirecional tipo wafer
- Tamanhos: DN50-900 (tamanhos maiores sob consulta). Pressões: ver Tabela Dimensões
- Haste ascendente
- Conexões padrão de flange: EN 1092 PN10 e ASME B16.5 (classe 150)  
Outras conexões de flange disponíveis sob consulta
- Atuadores manual (volante, redutor), pneumático (simples e dupla ação), elétrico e hidráulico
- Para Diretivas da UE e outros Certificados, por favor consulte o documento:  
Conformidade com diretivas e certificados - Válvulas guilhotina - Catálogos e folhas de dados

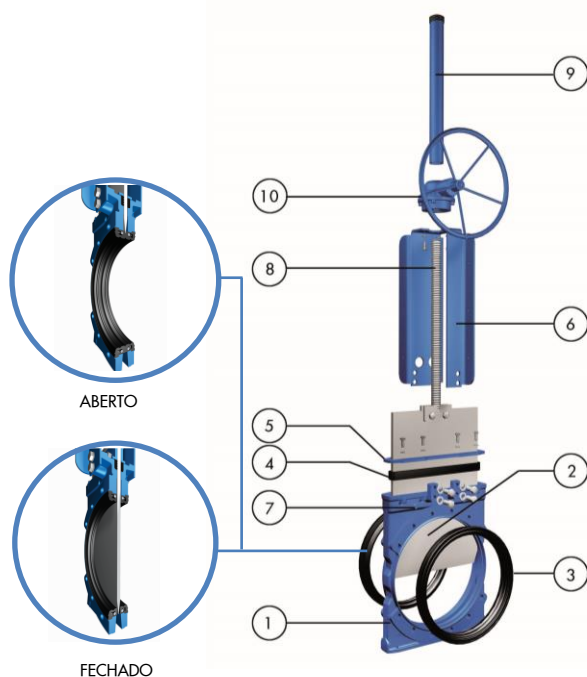
## Características de construtivas:

- Corpo monobloco fundido, tipo wafer, com a passagem usinada onde se encaixam perfeitamente as mangas e com bicos de engraxadeira para lubrificar a faca
- Parte inferior do corpo aberto para permitir drenagem, com opções de tampa ou registro de limpeza
- Faca em aço inoxidável de forma retangular polida em ambos os lados de forma a reduzir atrito e danos nas sedes
- Sede composta por duas mangas com alma metálica para uma máxima flexibilidade e mínimo esforço durante o percurso da faca
- Gaxeta fabricada em EPDM. Gaxeta estanque convencional também disponível
- Revestimento epóxi azul RAL-5015 em todos os componentes em ferro fundido e aço carbono
- Protetores da faca nas válvulas automatizadas de acordo com as Normas de Segurança da UE
- Opções: sistema de bloqueio, insuflamentos, materiais especiais, válvula mecosoldada, revestimentos da faca, etc.
- Acessórios: fins de curso, sensores de proximidade, batentes mecânicos, posicionadores, solenoides, volante de emergência, sistemas de falhas, extensões, pedestais



## LISTA DE PEÇAS PADRÃO

Peça	Materiais:
1 Corpo	Nodular A536 (60-40-18) / 0.7040 / GJS 400
2 Faca	AISI 304 (1.4301) / AISI 316 (1.4401)
3 Mangas	Borracha natural / EPDM
4 Gaxeta	EPDM
5 Preme-gaxeta	A570 GR.40 / 1.0044 com revestimento de Epóxi
6 Ponte	A570 GR.40 / 1.0044 com revestimento de Epóxi
7 Engraxadeira	Aço carbono zincado
8 Haste	Aço inoxidável
9 Protetor da Haste	A570 GR.40 / 1.0044 com revestimento de Epóxi
10 Caixa Redutora	-



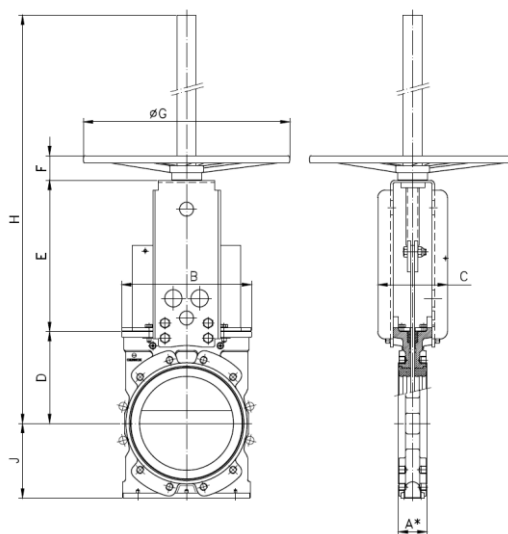
## DIMENSÕES (mm) Volante Haste Ascendente

DN	Pressões	A1*	A2*	B	C	D	E	F	ØG	H	J
50	10 bar	54	60	144	100	105	147	47	225	445	63
65	10 bar	54	60	164	100	115	162	47	225	470	70
80	10 bar	57	63	179	100	124	177	47	225	495	90
100	10 bar	57	63	171	107	140	193	67	310	645	100
125	10 bar	63,5	69	200	107	150	234	67	310	700	122
150	10 bar	63,5	69	238	107	175	259	67	310	745	129
200	10 bar	76	83	291	165	205	326	70	410	945	164
250	10 bar	76	83	346	-	245	-	-	-	-	199
300	10 bar	82,5	90	395	-	280	-	-	-	-	231
350	10 bar	82,5	90	450	-	325	-	-	-	-	257
400	10 bar	95	102	511	-	350	-	-	-	-	291
450	6-10 bar <sup>(1)</sup>	95,5	103	564	-	420	-	-	-	-	317
500	6-10 bar <sup>(1)</sup>	121	129	623	-	462	-	-	-	-	345
600	6-10 bar <sup>(1)</sup>	121	129	730	-	510	-	-	-	-	413

A1\*: entre flanges com válvula instalada

A2\*: dimensão mínima necessária para a instalação

<sup>(1)</sup> Faca em duplex para 10 bar



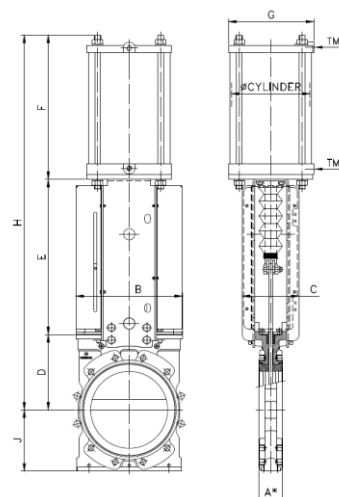
## DIMENSÕES (mm) Atuador Pneumático (D/A)

DN	Pressões	A1*	A2*	B	C	D	E	F	G	H	J	Cil. padrão	TM
50	10 bar	54	60	144	100	105	211	200	115	516	63	C100/80	1/4"
65	10 bar	54	60	164	100	115	221	214	115	550	70	C100/95	1/4"
80	10 bar	57	63	179	100	124	257	240	140	621	90	C125/110	1/4"
100	10 bar	57	63	171	107	140	270	258	140	668	100	C125/130	1/4"
125	10 bar	63,5	69	200	107	150	369	298	175	817	122	C160/160	1/4"
150	10 bar	63,5	69	238	107	175	395	323	175	893	129	C160/185	1/4"
200	10 bar	76	83	291	165	205	464	398	220	1067	164	C200/240	3/8"
250	10 bar	76	83	346	185	245	505	470	277	1220	199	C250/290	3/8"
300	10 bar	82,5	90	398	250	280	656	538	335	1474	231	C300/345	1/2"
350	10 bar	82,5	90	450	290	325	712	650	444	1687	257	C350/395	3/4"
400	10 bar	95	102	511	290	350	769	705	444	1824	291	C350/450	3/4"
450	6-10 bar <sup>(1)</sup>	95,5	103	564	290	420	838	767	515	2025	317	C400/500	3/4"
500	6-10 bar <sup>(1)</sup>	121	129	623	290	462	897	839	515	2198	345	C400/560	3/4"
600	6-10 bar <sup>(1)</sup>	121	129	730	290	510	989	921	515	2420	413	C400/655	3/4"

A1\*: entre flanges com válvula instalada

A2\*: dimensão mínima necessária para a instalação

<sup>(1)</sup> Faca em duplex para 10 bar



## DIMENSÕES (mm) Atuador Elétrico Haste Ascendente

DN	Pressões	A1*	A2*	B	C	D	E	F	ØG	H	I	J	L	M	N
50	10 bar	54	60	144	100	105	145	143	160	603	265	249	62	238	63
65	10 bar	54	60	164	100	115	160	143	160	628	265	249	62	238	70
80	10 bar	57	63	179	100	124	185	143	160	662	265	249	62	238	90
100	10 bar	57	63	171	107	140	195	143	160	688	265	249	62	238	100
125	10 bar	63,5	69	200	107	150	235	143	160	1100	265	249	62	238	122
150	10 bar	63,5	69	238	107	175	260	143	160	1158	265	249	62	238	129
200	10 bar	76	83	291	165	205	330	155	200	1272	283	254	65	248	164
250	10 bar	76	83	346	185	245	405	155	200	1387	283	254	65	248	199
300	10 bar	82,5	90	398	250	280	462	155	200	1454	283	254	65	248	231
350	10 bar	82,5	90	450	290	325	520	158	315	1602	389	336	90	286	257
400	10 bar	95	102	511	290	350	580	158	315	1690	389	336	90	286	291
450	6-10 bar <sup>(1)</sup>	95,5	103	564	290	420	645	158	409	1822	389	336	90	286	317
500	6-10 bar <sup>(1)</sup>	121	129	623	290	462	705	158	400	1925	389	339	90	286	345
600	6-10 bar <sup>(1)</sup>	121	129	730	290	510	804	158	500	2120	430	365	115	303	413
700	5 bar	181	190	845	320	575	935	158	400	2770	389	339	90	286	475
750	5 bar	187	195	920	320	605	967	190	500	2880	430	365	115	303	500
800	5 bar	206	214	1008	320	655	1078	190	500	3035	430	365	115	303	550
900	5 bar	225,5	234	1105	320	705	1170	190	500	3180	430	365	115	303	620

A1\*: entre flanges com válvula instalada

A2\*: dimensão mínima necessária para a instalação

<sup>(1)</sup> Faca em duplex para 10 bar

