

VÁLVULA DE GUILLOTINA CON FORMA DE TOLVA

El modelo XC es una válvula unidireccional de tipo "wafer" desarrollada para su utilización en el manejo de sólidos (granulados, pulverulentos,...), especialmente diseñada con cuerpo en forma de tolva que permite una fácil evacuación del fluido, de aplicación principal en salida de silo y uso en sectores como el:

- Energético
- Químico
- Minero
- Agroalimentario
- Etc

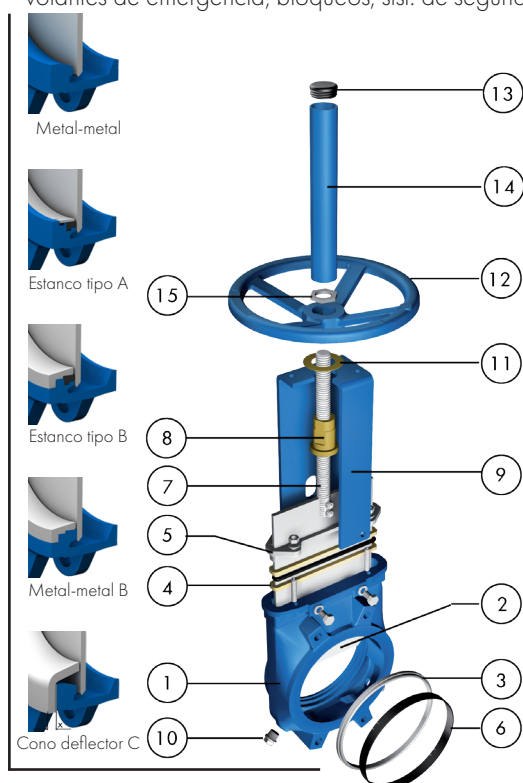
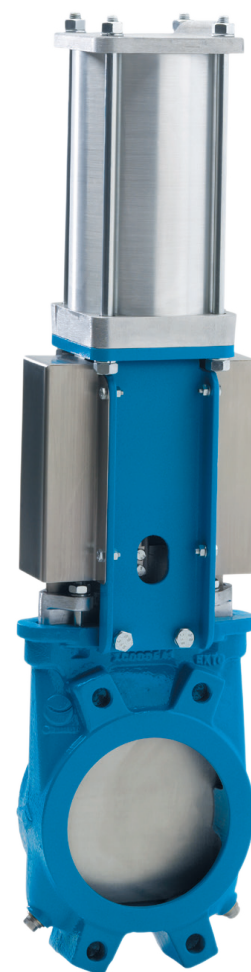
La válvula se instala normalmente bajo silos y tolvas en tuberías verticales con el asiento de la válvula del lado a contrapresión para protegerla del paso de sólidos. Esta configuración ayuda, por un lado a proteger el asiento del desgaste prematuro, y por otro a descargar los sólidos y eliminar la posibilidad de atascos por acumulación

Descripción del producto

- Válvula guillotina unidireccional tipo wafer
- Tamaños: DN50-600 (tamaños mayores bajo consulta). Presiones: ver Tablas Dimensiones
- Husillo ascendente y husillo no ascendente
- Bridas estándares: EN 1092 PN 10 y ASME B16.5 (clase 150). Otras disponibles bajo demanda
- Accionamientos manual (volante, volante-cadena, palanca y reductor), neumático (simple y doble efecto), eléctrico e hidráulico
- Para las Directivas UE y otros Certificados, consultar el documento: Cumplimiento de Directivas y Certificados - Válvulas de Guillotina - Catálogos y Datasheets

Características de diseño

- Monobloc tipo wafer de fundición con cuñas y guías interiores fundidas para asegurar el cierre así como soportes fundidos especiales para un contacto permanente entre tajadera y asiento con la válvula montada a contrapresión
- Mayor entrecaras y diseño de tolva con tomas de insuflaciones integradas para la limpieza del cuerpo y evitar la acumulación de sólidos que podría dificultar el cierre de la válvula
- Tajadera inoxidable y de forma rectangular, pulida por ambos lados para evitar agarrotamientos y daños en asiento
- Asiento de EPDM como estándar. Asientos metal-metal, así como anillos reforzados y conos deflectores disponibles
- Empaquetadura de fibra sintética teflonada e hilo tórico de larga duración con prensaestopade fácil acceso y ajuste. Disponible en una amplia gama de materiales
- Pintura epoxy color azul RAL-5015 para todos los componentes de H² F² y acero al carbono
- Protecciones para la tajadera en válvulas automáticas según normativa europea de seguridad
- Opciones: bonete, insuflaciones, materiales especiales, válvulas mecanosoldadas, etc.
- Accesorios: finales de carrera, detectores de proximidad, topes mecánicos, posicionadores, electroválvulas, volantes de emergencia, bloqueos, sist. de seguridad, extensiones y columnas



LISTA DE COMPONENTES ESTÁNDAR

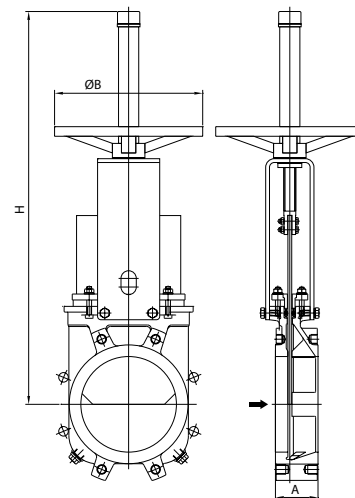
Componente	Descripción
1	Cuerpo EN-GJL250 / CF8M ¹
2	Tajadera AISI 304 / AISI 316 ¹
3	Asiento Metal-Metal / EPDM / NBR
4	Empaquetadura Fibra Sintética Teflonada (con hilo tórico EPDM)
5	Prensaestopas Al. (DN 50-DN 300) / EN-GJS400 (DN 350-DN 1200) / CF8M ¹
6	Anillo A AISI 304 / AISI 316 ¹
7	Husillo Acero inoxidable
8	Tuerca husillo Latón
9	Puente Acero al carbono con recubrimiento de Epoxy
10	Toma limpieza Acero al carbono / Acero inoxidable ¹
11	Arandela fricción Latón
12	Volante EN-GJS400
13	Tapón superior Plástico
14	Caperuza Acero al carbono con recubrimiento de Epoxy
15	Tuerca de sujeción Acero al carbono galvanizado

¹ Configuración en acero inoxidable

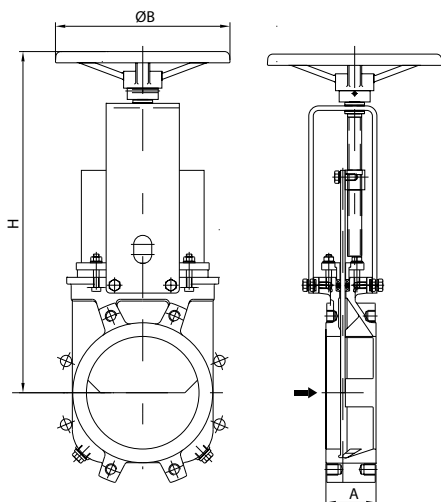
Volante Husillo Ascendente

DN	Presiones*	A	ØB	H	Peso (Kg)
50	10 bar	46	225	420	9
65	10 bar	46	225	450	10
80	10 bar	64	225	475	12
100	10 bar	64	225	520	14
125	10 bar	70	225	600	15
150	10 bar	76	225	647	17
200	10 bar	89	310	822	34
250	10 bar	114	310	1012	56
300	6 bar	114	310	1102	66
350	6 bar	127	410	1305	111
400	6 bar	140	410	1385	148
450	5 bar	152	550	1582	197
500	4 bar	152	550	1672	208
600	4 bar	178	550	1962	291

* Para necesidades específicas de estanqueidad, contacta con el departamento técnico de ORBINOX



Volante Husillo No Ascendente



DN	Presiones*	A	ØB	H	Peso (Kg)
50	10 bar	46	225	312	7
65	10 bar	46	225	339	9
80	10 bar	64	225	364	11
100	10 bar	64	225	405	13
125	10 bar	70	225	439	14
150	10 bar	76	225	485	16
200	10 bar	89	310	595	31
250	10 bar	114	310	685	49
300	6 bar	114	310	775	58
350	6 bar	127	410	927	107
400	6 bar	140	410	1007	142
450	5 bar	152	550	1129	-
500	4 bar	152	550	1219	-
600	4 bar	178	550	1399	-

* Para necesidades específicas de estanqueidad, contacta con el departamento técnico de ORBINOX

Cilindro Neumático

DN	Presiones*	A	B	H	Conex.	Peso (Kg)
50	10 bar	46	115	412	1/4" G	8
65	10 bar	46	115	454	1/4" G	10
80	10 bar	64	115	497	1/4" G	12
100	10 bar	64	115	558	1/4" G	14
125	10 bar	70	140	632	1/4" G	19
150	10 bar	76	140	703	1/4" G	22
200	10 bar	89	175	872	1/4" G	41
250	10 bar	114	220	1032	3/8" G	69
300	6 bar	114	220	1172	3/8" G	80
350	6 bar	127	277	1369	3/8" G	145
400	6 bar	140	277	1499	3/8" G	184
450	5 bar	152	382	1698	1/2" G	256
500	4 bar	152	382	1838	1/2" G	269
600	4 bar	178	382	2128	1/2" G	357

* Para necesidades específicas de estanqueidad, contacta con el departamento técnico de ORBINOX

