

Modell EX

STANDARD PLATTENSCHIEBER, ZWISCHENFLANSCHAUSFÜHRUNG

Der Stoff- oder Messerschieber Typ EX ist ein einseitig dichtender Zwischenflanschschieber geeignet für allgemeinen Industrieinsatz. Die Konstruktion des Gehäuses und des Sitzes gewährleistet ein verstopfungsfreies Schließen bei gelösten Feststoffen in Industriebereichen wie:

- Papier- und Zellstoffindustrie
- Wasser- und Abwassertechnik
- Lebensmittel- und Getränkeindustrie
- Bergbauindustrie
- Kraftwerkstechnik
- Chemieindustrie
- Schüttguttechnik
- Etc.

Nennweiten

DN 50 bis DN 1200
größere Nennweiten auf Anfrage

Betriebsdruck und Temperaturen

DN 50 bis DN 250: 10 bar
DN 300 bis DN 400: 6 bar
DN 450: 5 bar
DN 500 bis DN 600: 4 bar
DN 700 bis DN 1200: 2 bar

GJL250 / GJS 400: -10°C / 80°C
CF8M: -20°C / 80°C

Standard Flanschanschluss

EN 1092 PN10 / PN 16
ASME B16.5 (class 150)
Andere Flanschanschlüsse lieferbar auf Anfrage

Richtlinie

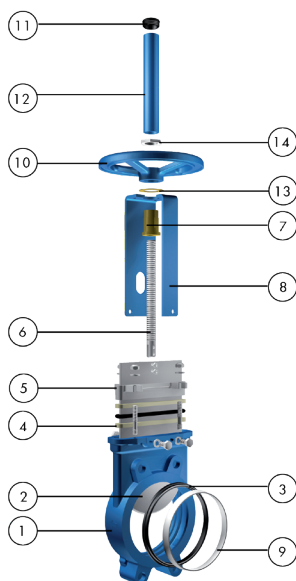
Spezifische Anforderungen an EU-Richtlinien und -Zertifikate finden Sie in den Dokument: Einhaltung von Richtlinien & Zertifikaten-Plattenschieber-Katalogen und Datenblätter

Prüfung

Alle Schieber werden vor dem Versand gemäß der Norm EN-12266-1 geprüft



STANDARD STÜCKLISTE



Bezeichnung	Werkstoff
1 Gehäuse	EN-GJL250 / EN-GJS400 / CF8M ¹
2 Platte	AISI 304 / AISI 316 ¹
3 Sitz	Metallisch/Metallisch (/ weichdichtend EPDM / NBR)
4 Stopfbuchspackung	PTFE Impräg. Synth. Faser (Mit einem EPDM O-Ring)
5 Stopfbuchsbrille	Al. (DN 50-DN 300) / EN-GJS400 (DN 350-DN 1200) / CF8M ¹
6 Spindel	Edelstahl
7 Spindelmutter	Messing
8 Aufbaubügel	Stahl, epoxybeschichtet
9 "A" Ring	AISI 304 / AISI 316 ¹
10 Handrad	EN-GJS400
11 Kappe	Kunststoff
12 Spindelschutzrohr	Stahl, epoxybeschichtet
13 Friktionsring	Messing
14 Schraubenmutter	C-Stahl verzinkt

¹ Konfiguration aus Edelstahl

TECHNISCHE MERKMALE

Gehäuse

Gegossenes Monoblockgehäuse in Zwischenflanschausführung mit Dichtleiste, mit Verstärkungsrippen bei größeren Nennweiten für verbesserte Gehäusefestigkeit. Eingegossene Führungskeile und -rippen für sichere Plattenführung und Schließverhalten. Voller Durchgang für hohen Durchfluss und minimalen Druckverlust. Die Ausführung des Gehäuseinneren verhindert das Aufbauen von Feststoffen und ein Blockieren während der Betätigung

Schieberplatte

Schieberplatte aus Edelstahl. Mit polierten Seiten, um ein Klemmen und Sitzbeschädigung zu verhindern, und mit Schneidkanten um Feststoffe zu durchtrennen für eine sichere Abdichtung in geschlossener Stellung. Für höhere Betriebsdrücke kann auf Anfrage die Plattenstärke erhöht und/oder ein höherwertiger Werkstoff verwendet werden

Sitz (auswechselbar)

Einheitliches Design der Elastomerdichtung für alle Nennweiten. Diese wird durch einen Edelstahlstützring im Innern des Schiebergehäuses fixiert. Der Standardwerkstoff ist EPDM, ebenso verfügbar sind NBR, Viton, PTFE u.A.

Stopfbuchspackung

Langlebige Packung mit mehreren Schichten aus geflochtenen Fasern mit einem EPDM O-Ring. Die sichere Verpressung der Stopfbuchsbürste gewährleistet einen dichten Abschluss und einfaches Nachstellen. Verfügbar in mehreren Werkstoffen

Spindel

Die Standard Edelstahlspindel mit Trapezgewinde nach DIN 103 gewährleistet einen langen korrosionsfreien Betrieb. Bei der Ausführung mit steigender Spindel ist diese zum Schutz vor Verschmutzungen mit einem Spindelschutzrohr versehen

Aufbaubügel oder Antriebsaufnahmen mit Standblechen

Aus epoxybeschichtetem Stahlblech (Edelstahl ist auf Anfrage verfügbar). Robustes und kompaktes Design für alle Einbaubedingungen

Epoxybeschichtung

Die Epoxybeschichtung aller Grauguss- und Stahlteile sowie Anbauteile sind mit einem elektrostatischen Prozess aufgebracht und schützt die Schieber mit einer hochwertigen, glatten Oberfläche gegen Korrosion. Die ORBINOX Standardfarbe ist RAL-5015 (himmelblau)

Berührungsschutz

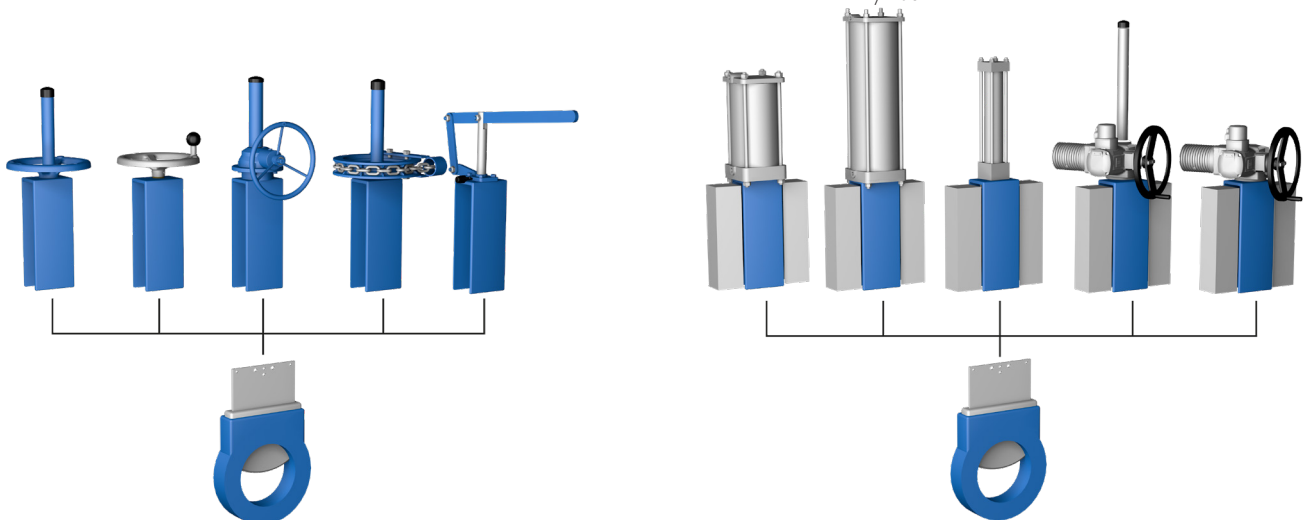
Automatisierte Schieber werden von ORBINOX mit einem Berührungsschutz nach EU Sicherheitsstandards versehen. Die Konstruktion verhindert das versehentliche Eingreifen einer Person und das Erfassen von bewegten Teilen

Antriebe

ORBINOX bietet umfangreiche Antriebslösungen an, einschließlich manueller, pneumatischer, elektrischer und hydraulischer Antriebe

Handrad st.S. Handrad nst.S. Kegelradgetriebe Kettenrad Schnellschlusshebel

Pneumatisch doppelwirkender Zylinder Pneumatisch einfach wirkender Zylinder Hydraulisch Elektrisch st.S. Elektrisch nst.S.



WEITERE OPTIONEN

Werkstoffvarianten

Sphäroguss, Stahlguss, spezielle Edelstähle (Duplex, ...), Speziallegierungen (254SMO, Hastelloy, ...), etc.

Sonderausführungen

ORBINOX ist in der Lage Spezialarmaturen für besondere Prozessbedingungen wie große Nennweiten oder höhere Drücke herzustellen

Oberflächenbehandlung

Armaturenkomponenten können für eine längere Standzeit besonders beschichtet oder oberflächenbehandelt werden. Dazu bietet ORBINOX das Härten und die Beschichtung von Armaturenteile zur Verbesserung der Eigenschaften gegen abrasiven Medien (Stellitierung, Hartverchromung, Karbide, ...), Korrosion und Anhaftung

Haube (Fig. 1)

Gewährleistet einen dichten Abschluss zur Atmosphäre bei Einsatz von gefährlichen Medien. Gleichzeitig wird die Wartung der Packung reduziert



Fig.1

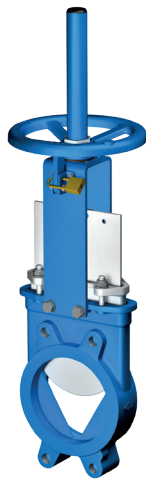


Fig.2

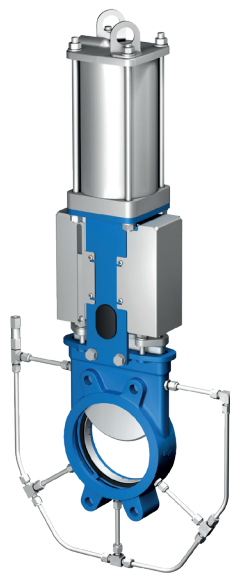


Fig.3



Fig.4



Fig.5

Blenden (Fig. 2)

Verfügbar sind V-60° und Fünfeckblenden. Die Auswahl hängt von der gewünschten Regelkennlinie ab

Abschließvorrichtungen(Fig. 2)

Der Armaturen kann mit einem Sperrstiftsystem ausgestattet werden, um den Schieber in Notsituationen oder bei Wartungsarbeiten zu blockieren

Spülanschlüsse (Fig. 3)

Ermöglicht das Reinigen des Gehäuses von Feststoffen. Diese können den Durchfluss erschweren oder ein Schließen der Armatur verhindern. Die Reinigung kann prozessabhängig mittels Luft, Dampf oder Flüssigkeit erfolgen

Mechanische Endanschläge

Mechanische Anschläge können hinzugefügt werden, um den Spindelweg bei einer bestimmten Hubposition zu begrenzen

Handnotbetätigungen (Fig. 4)

Pneumatische und elektrische Antriebe können mit manuellen Handrädern ausgestattet werden, um die Antriebe in Notsituationen oder bei Wartungsarbeiten manuell zu betätigen

Spindelverlängerungen und Flursäulen (Fig. 5)

Für den Betrieb von Armaturen, die unterhalb der Bedienebene installiert sind, stehen unterschiedliche Wandhalterungen und Arten von Konsolen zur Verfügung

Zubehör für die Automatisierung von Pneumatikventilen

End- und Näherungsschalter, Magnetventile, Stellungsregler, Durchflussregler, Luftfiltereinheiten, Schalldämpfer, Verteilerkästen

DICHTUNGSWERKSTOFFE

Material	Max.T (°C)	Anwendungen
Metall / Metall	>250	Hohe Temp./geringere Abdichtungen
EPDM (E)	120	Säuren und Pflanzenöl
NBR (N)	120	Beständig gegen Ölprodukte
FKM-FPM (V)	200	Chemieeinsatz/höhere Temp.
VMQ (S)	250	Lebensmittelbereich/höhere Temp.
PTFE (T)	250	höchste chemische Beständigkeit

STOPFBUCHSPACKUNGEN

Material	Max.T (°C)	pH
PTFE beschicht. Synth. Faser (ST)	250	2-13
Geflochtenes PTFE (TH)	260	0-14
Graphit (GR)	600	0-14
Keramik Faser (FC)	1200	- - -

Alle Stopfbuchsvarianten sind mit einem ElastomerO-Ring (identisches Material wie die Dichtung) ausgestattet, ausgenommen Typ TH, GR und FC

Weitere Details und andere Materialien auf Anfrage

SITZVARIANTEN/DESIGNS

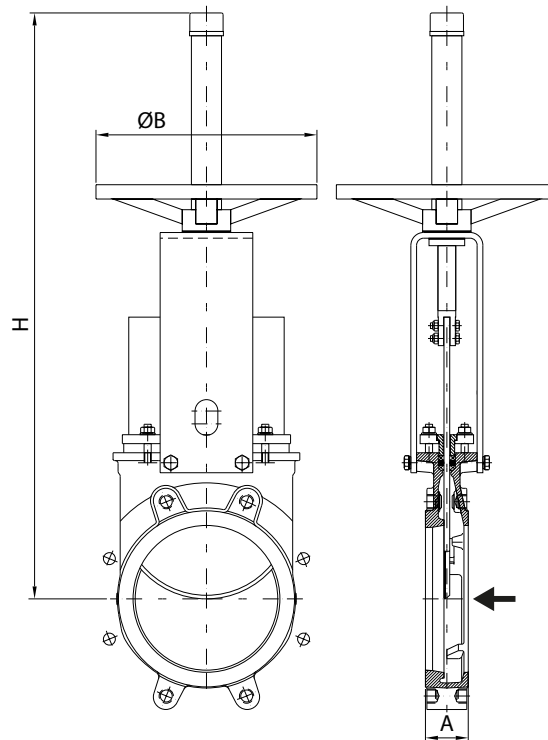
Typ	Merkmale	
Metallischer Sitz	<ul style="list-style-type: none"> - Hohe Temperaturen - Hohe Stoffdichte - Absolute Dichtigkeit nicht erforderlich 	
Weichdichtend Typ A	<ul style="list-style-type: none"> - Standardausführung der elastischen Dichtung - Siehe Temperaturtabelle für Sitzmaterialien - Dichtungssitz mit austauschbarem Sitzring 	
Weichdichtend Typ B	<ul style="list-style-type: none"> - Verstärkte, elastische Sitzkonstruktion - Siehe Temperaturtabelle für Sitzmaterialien - Sitz mit austauschbarem Haltering - Der Ring ist in verschiedenen Materialien erhältlich: AISI 316, Ni Hard,... 	
Metallischer Sitz Typ B	<ul style="list-style-type: none"> - Hohe Temperaturen - Hohe Stoffdichte - Absolute Dichtigkeit nicht erforderlich - Austauschbarer Haltering 	

ZUSÄTZLICHE SITZVARIANTE

Typ	Merkmale	
Ablenkkonus Typ C	<ul style="list-style-type: none"> - Schützt Dichtung, Sitzring und andere Innenteile vor Abrasion - Werkstoffe: AISI 316, Ni-Hard, ... - Die Baulänge erhöht sich bei: <ul style="list-style-type: none"> DN50 bis DN250, X = 9 mm DN300 bis DN 600, X = 12 mm - Größere Nennweiten auf Anfrage 	

HANDRAD STEIGENDE SPINDEL

Standard-Handantrieb erhältlich von DN 50 bis DN 1000 und empfohlen mit Getriebe ab DN 300 und darüber

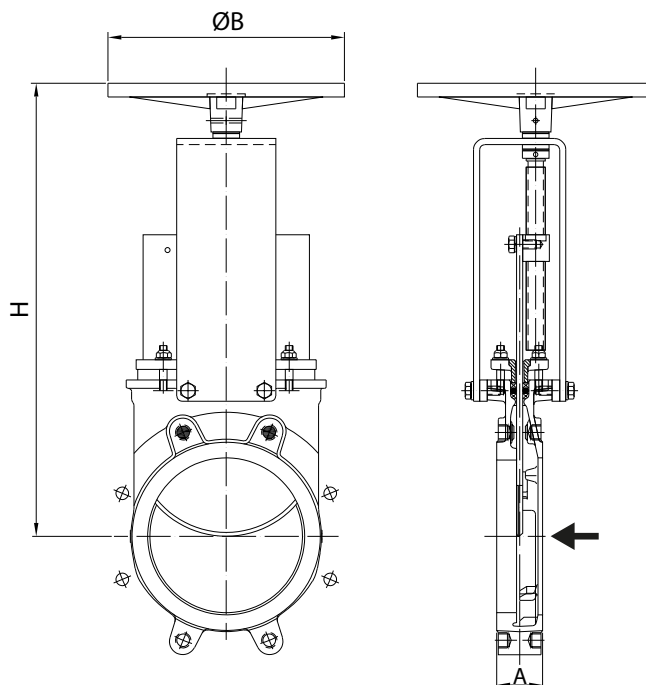


DN	A	ØB	H	Gewicht (Kg.)
50	40	225	420	11
65	40	225	450	12
80	50	225	475	13
100	50	225	520	14
125	50	225	600	17
150	60	225	652	21
200	60	310	822	34
250	70	310	1022	46
300	70	310	1122	64
350	96	410	1323	94
400	100	410	1427	125
450	106	550	1594	162
500	110	550	1707	200
600	110	550	2022	286
700	110	800	2778	405
750	110	800	2900	455
800	110	800	2980	512
900	110	800	3215	680
1000	110	800	3400	865

HANDRAD NICHT STEIGENDE SPINDEL

Manueller Stellantrieb, empfohlen für den Einbau bei beengten Platzverhältnissen, erhältlich von DN 50 bis DN 1000 und empfohlen mit Getriebe ab DN 350 und darüber.

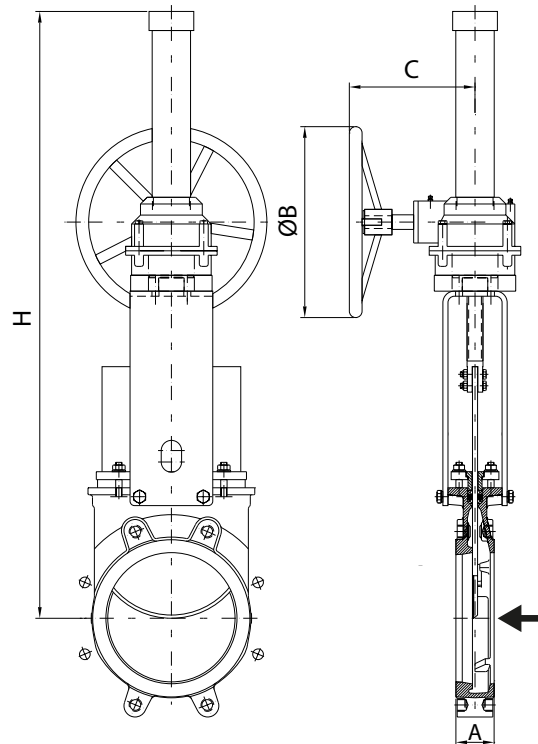
Aluminium-Handrad für Ventile DN 50 bis DN 300 und EN-GJS400 ab DN 350



DN	A	ØB	H	Gewicht (Kg.)
50	40	225	312	10
65	40	225	339	11
80	50	225	364	12
100	50	225	405	13
125	50	225	439	15
150	60	225	490	18
200	60	310	595	32
250	70	310	695	45
300	70	310	795	60
350	96	410	945	93
400	100	410	1049	126
450	106	550	1141	179
500	110	550	1254	207
600	110	550	1459	279
700	110	800	1737	-
750	110	800	1856	-
800	110	800	1939	-
900	110	800	2174	-
1000	110	800	2381	-

GETRIEBE

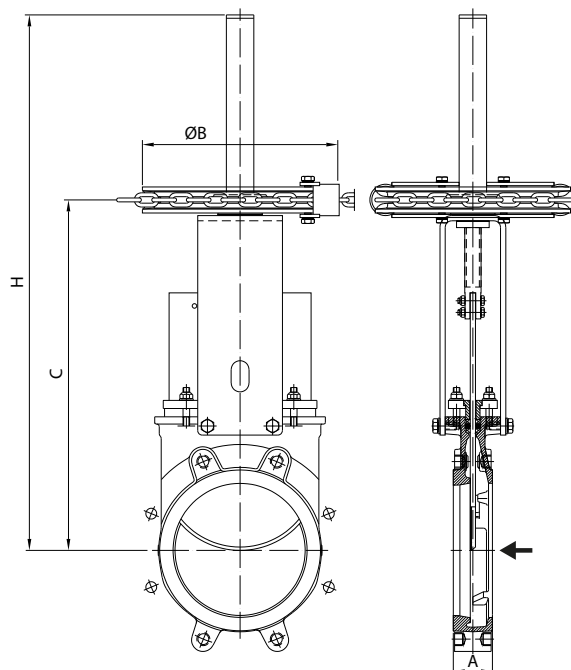
Handantrieb empfohlen für Armaturen größer als DN 300. Erhältlich sowohl für Konfigurationen mit steigender Spindel als auch ohne steigende Spindel und mit verschiedenen Untersetzungsverhältnissen



DN	A	ØB	H	C	Gewicht (Kg.)
200	60	300	994	200	50
250	70	300	1094	200	64
300	70	300	1194	200	78
350	96	450	1657	262	114
400	100	450	1761	262	140
450	106	450	1853	262	173
500	110	450	1966	262	220
600	110	450	2171	262	296
700	110	450	2423	262	-
750	110	450	2555	262	-
800	110	650	2926	260	-
900	110	650	3160	288	-
1000	110	650	3342	288	-
1200	150	850	3935	365	-

KETTENRAD

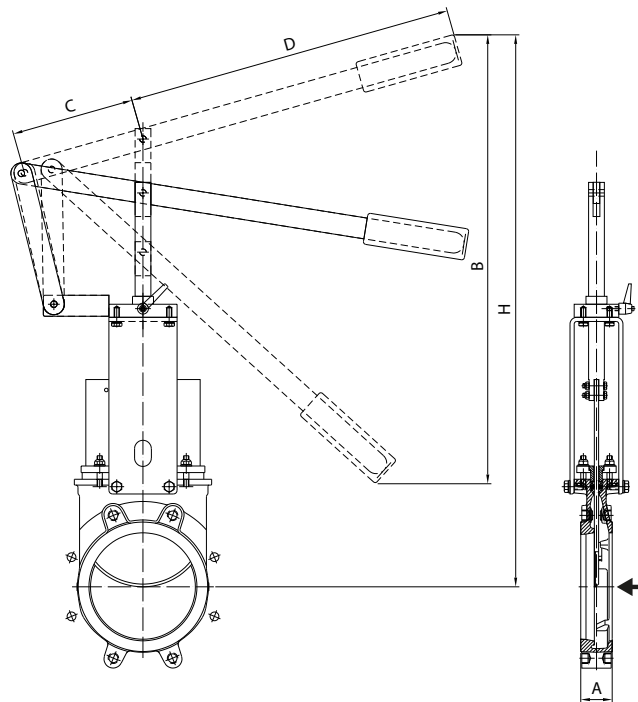
Manueller Antrieb, empfohlen für höher gelegene Einbaupositionen. Das Handrad wird durch ein Kettenrad ersetzt, um die Kette aufnehmen zu können. Erhältlich sowohl für steigende als auch für nichtsteigende Spindel und für Größen von DN 50 bis DN 600



DN	A	ØB	C	H	Gewicht (Kg.)
50	40	225	253	420	14
65	40	225	280	450	15
80	50	225	305	475	16
100	50	225	347	520	18
125	50	225	380	600	20
150	60	225	431	652	24
200	60	300	538	822	39
250	70	300	638	1022	53
300	70	300	738	1122	69
350	96	454	856	1323	106
400	100	454	960	1427	132
450	106	454	1052	1594	175
500	110	454	1165	1707	217
600	110	454	1370	2022	293

SCHNELLSCHLUSSHEBEL

Handbetätigung empfohlen für schnelles Öffnen und Schließen, erhältlich von DN 50 bis DN 200

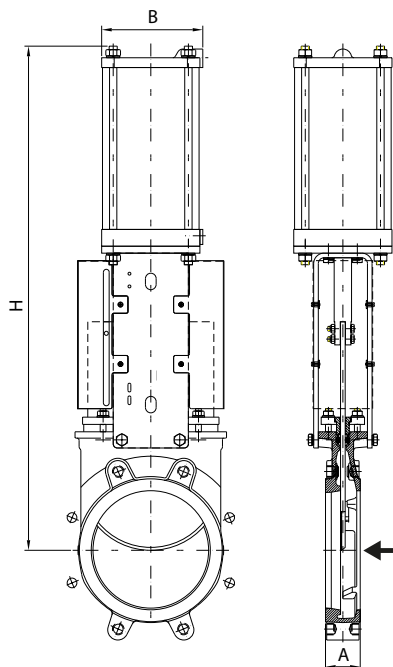


DN	A	B	C	D	H	Gewicht (Kg.)
50	40	256	150	315	408	11
65	40	259	150	315	435	12
80	50	307	150	315	509	14
100	50	439	150	415	637	15
125	50	529	150	415	755	17
150	60	620	150	415	895	19
200	60	822	235	620	1038	37

PNEUMATISCHER ZYLINDER

Standardmäßig mit einem doppeltwirkenden Pneumatikzylinder ausgestattet und in Größen von DN 50 bis DN 1000 erhältlich. Einfachwirkende Pneumatikzylinder, Handnotbetätigungen, Fail-Safe-Systeme sowie eine Vielzahl von pneumatischem Zubehör für die Armaturenautomatisierung sind verfügbar. Pneumatikzylinder sind für eine Luftversorgung von 6 bar ausgelegt, weitere Informationen finden Sie im ORBINOX Katalog für pneumatische Lösungen.

Bei waagrecht eingebauten Armaturen wird eine Befestigung des Antriebs an der Anlagenstruktur empfohlen



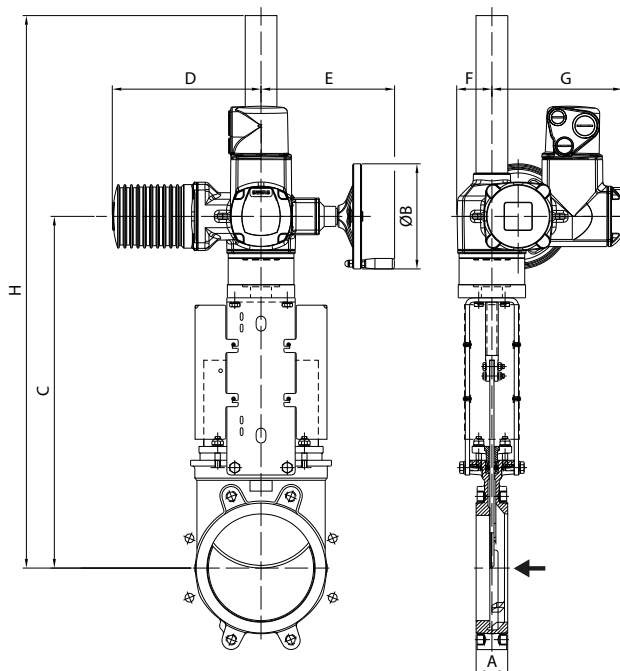
DN	A	B	H	Anschluss	Gewicht (Kg.)
50	40	115	412	1/4 "G	10
65	40	115	454	1/4 "G	12
80	50	115	497	1/4 "G	13
100	50	115	558	1/4 "G	15
125	50	140	632	1/4 "G	21
150	60	140	708	1/4 "G	25
200	60	175	872	1/4 "G	41
250	70	220	1042	3/8" G	60
300	70	220	1192	3/8" G	75
350	96	277	1387	3/8" G	128
400	100	277	1541	3/8" G	156
450	106	382	1710	1/2" G	234
500	110	382	1873	1/2" G	267
600	110	382	2178	1/2" G	334
700	110	444	2546	3/4" G	520
750	110	444	2725	3/4" G	585
800	110	444	2850	3/4" G	650
900	110	515	3202	3/4" G	850
1000	110	515	3488	3/4" G	1060

ELEKTRISCHER ANTRIEB

Der Aufbaubügel ist für den Antrieb mit einem Aufbauflansch nach ISO 5210/DIN 3338 ausgestattet und von DN 50 bis DN 1200 sowohl mit steigender als auch mit nichtsteigender Spindel erhältlich.

Plattenschieber mit einer breiten Palette von elektrischen Antrieben verfügbar.

Bei waagrecht eingebauten Armaturen wird eine Befestigung des Antriebs an der Anlagenstruktur empfohlen

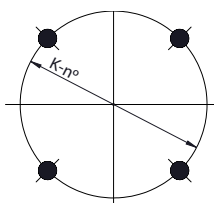


DN	A	C	ØB	H	D	E	F	G	Drehmoment (Nm)	Gewicht (Kg.)
50	40	377	160	547	265	249	62	238	10	68
65	40	404	160	574	265	249	62	238	10	69
80	50	429	160	599	265	249	62	238	10	70
100	50	470	160	640	265	249	62	238	10	72
125	50	504	160	674	265	249	62	238	15	74
150	60	555	160	1055	265	249	62	238	20	78
200	60	669	160	1169	265	249	62	238	30	89
250	70	769	160	1269	265	249	62	238	45	102
300	70	869	160	1369	265	249	62	238	40	120
350	96	940	200	1440	283	254	65	248	70	126
400	100	1044	200	1544	283	254	65	248	90	143
450	106	1172	200	1672	283	254	65	248	110	190
500	110	1280	200	1780	283	254	65	248	95	232
600	110	1565	315	2065	389	336	91	286	140	336
700	110	1763	315	2846	389	336	91	285	120	-
750	110	1882	315	2965	389	336	91	286	140	-
800	110	1948	315	3031	389	336	91	286	180	-
900	110	2157	400	3240	389	339	91	286	220	-
1000	110	2350	400	3431	389	339	91	286	300	-
1200	150	2732	500	4137	430	365	117	303	480	-

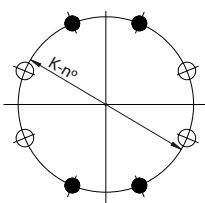
FLANSCHBILD UND ANSCHLUSSDETAILS EN-1092 PN10

DN	K	n°	M	T	
50	125	4	M-16	11	4 - 0 - 0
65*	145	4	M-16	11	4 - 0 - 0
80	160	8	M-16	11	4 - 0 - 4
100	180	8	M-16	11	4 - 0 - 4
125	210	8	M-16	11	4 - 0 - 4
150	240	8	M-20	14	4 - 0 - 4
200	295	8	M-20	14	4 - 0 - 4
250	350	12	M-20	18	6 - 0 - 6
300	400	12	M-20	18	6 - 0 - 6
350	460	16	M-20	22	6 - 4 - 6
400	515	16	M-24	24	6 - 4 - 6
450	565	20	M-24	24	8 - 6 - 6
500	620	20	M-24	24	8 - 6 - 6
600	725	20	M-27	24	8 - 6 - 6
700	840	24	M-27	20	10 - 6 - 8
800	950	24	M-30	20	10 - 6 - 8
900	1050	28	M-30	20	12 - 8 - 8
1000	1160	28	M-33	20	12 - 8 - 8
1200	1380	32	M-36	30	22 - 6 - 4

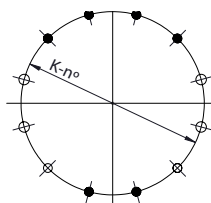
*Flanschbohrungen von DN 65 PN10/16 nach EN-1092 erlauben 4 oder 8 Bohrungen. ORBINOX-Ausführungen von DN 65 PN10/16 haben 4 Bohrungen



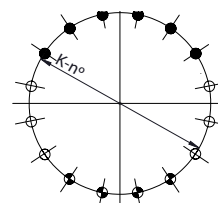
DN 50-65



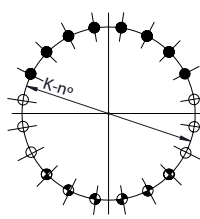
DN 80-200



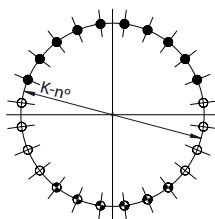
DN 250-300



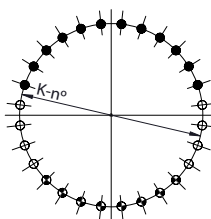
DN 350-400



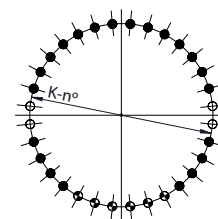
DN 450-600



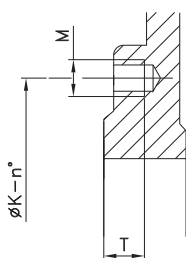
DN 700-800



DN 900-1000



DN 1200



- GEWINDESACKLÖCHER
- GEWINDEBOHRUNGEN
- AM GEHÄUSE VORBEIGEFÜHRTE SCHRAUBEN

FLANSCHBILD UND ANSCHLUSSDETAILS ASME B16.5, CLASS 150*

DN	K	n°	M	T	
2"	4 3/4"	4	5/8" - 11 UNC	3/8"	4 - 0 - 0
2 1/2"	5 1/2"	4	5/8" - 11 UNC	3/8"	4 - 0 - 0
3"	6"	4	5/8" - 11 UNC	3/8"	4 - 0 - 0
4"	7 1/2"	8	5/8" - 11 UNC	3/8"	4 - 0 - 4
5"	8 1/2"	8	3/4" - 10 UNC	3/8"	4 - 0 - 4
6"	9 1/2"	8	3/4" - 10 UNC	1/2"	4 - 0 - 4
8"	11 3/4"	8	3/4" - 10 UNC	1/2"	4 - 0 - 4
10"	14 1/4"	12	7/8" - 9 UNC	3/4"	6 - 0 - 6
12"	17"	12	7/8" - 9 UNC	3/4"	6 - 0 - 6
14"	18 3/4"	12	1" - 8 UNC	7/8"	4 - 4 - 4
16"	21 1/4"	16	1" - 8 UNC	1"	6 - 4 - 6
18"	22 3/4"	16	1 1/8" - 7 UNC	1"	6 - 4 - 6
20"	25"	20	1 1/8" - 7 UNC	1"	8 - 6 - 6
24"	29 1/2"	20	1 1/4" - 7 UNC	1"	8 - 6 - 6
28"	34"	28	1 1/4" - 7 UNC	3/4"	12 - 6 - 10
30"	36"	28	1 1/4" - 7 UNC	3/4"	12 - 8 - 8
32"	38 1/2"	28	1 1/2" - 6 UNC	3/4"	12 - 8 - 8
36"	42 3/4"	32	1 1/2" - 6 UNC	3/4"	14 - 8 - 10
40"	47 1/4"	36	1 1/2" - 6 UNC	3/4"	14 - 12 - 10
42"	49 1/2"	36	1 1/2" - 6 UNC	3/4"	14 - 12 - 10
48"	56"	44	1 1/2" - 6 UNC	13/16"	26 - 10 - 8

* Ab Nennweite NPS 24", gem. ASME B16.47 Series A (Class 150)

