



MANUEL D'ENTRETIEN

VÉRIN PNEUMATIQUE ORBINOX

Rév.	Date	Description	Écrit par	Rév. par
00	13/06/2017	Version initiale	MP	GL
01	20/12/2019			GL
02	03/07/2020			GL
03				
04				
05				

TABLE DES MATIÈRES

1. AVANT DE COMMENCER	2
2. PRÉCAUTIONS EN MATIÈRE DE SANTÉ ET DE SÉCURITÉ	2
3. DESCRIPTION DE L'ÉQUIPEMENT	3
4. INSTRUCTIONS DE DÉMONTAGE	3
4.1. VÉRIN À DOUBLE EFFET	3
4.2. VÉRIN À SIMPLE EFFET	5
5. INSTRUCTIONS D'ASSEMBLAGE	6
6. KIT DE PIÈCES DE RECHANGE	6
7. STOCKAGE	6
8. CONSIDÉRATIONS ENVIRONNEMENTALES	6
9. LISTE DES PIÈCES ET SCHÉMAS	8
9.1. VÉRIN À DOUBLE EFFET DE Ø 4" / 100 MM A 12" / 300 MM.....	8
9.2. VÉRIN À DOUBLE EFFET DE Ø 14" / 350 MM A 16" / 400 MM.....	9
9.3. VÉRIN À SIMPLE EFFET DE Ø 5" / 125 MM A 10" / 250 MM.....	10

1. AVANT DE COMMENCER

Ce manuel décrit les procédures recommandées pour l'entretien des vérins pneumatiques à double effet Orbinox.

Veillez lire attentivement toutes les instructions présentes dans le manuel avant l'installation, l'utilisation et l'entretien, et contacter un représentant ORBINOX pour toute question.

⚠ Orbinox ne peut aucunement être tenu responsable en cas d'installation de la vanne non conforme aux procédures décrites dans le présent manuel.

2. PRÉCAUTIONS EN MATIÈRE DE SANTÉ ET DE SÉCURITÉ

Toutes les personnes concernées doivent lire et comprendre toutes les sections applicables de ce manuel avant d'essayer d'installer, d'utiliser, de réparer ou d'effectuer l'entretien d'un actionneur. Respecter les étiquettes, les avertissements ainsi que les instructions présentes sur l'actionneur. Ils peuvent fournir des informations relatives à l'actionneur plus spécifiques et plus significatives que celles que vous pouvez lire dans ce manuel général.

Il est de la responsabilité de l'utilisateur de garantir une sécurité adéquate. Toujours prendre les précautions nécessaires et utiliser l'équipement de protection individuelle adéquat lors de la manipulation d'air comprimé, de liquide hydraulique comprimé, de points de pincement ou d'électricité.

Il est nécessaire de fixer et de soulever séparément la vanne et l'actionneur. Le personnel d'entretien doit s'assurer que la capacité de levage de la grue, du palan ou du monte-charge est adaptée à la charge souhaitée.

Bloquer l'alimentation en air et dépressuriser le système avant de procéder à l'installation ou à l'entretien. Isoler l'air d'alimentation des commandes si l'actionneur est équipé d'un système de commande.

Dans la plupart des applications, les actionneurs et les vannes peuvent contenir des gaz et des fluides caustiques. Ventiler tous les gaz toxiques ou inflammables et stocker tous les liquides dans un endroit sûr afin d'éviter tout risque de blessure sur des personnes. Des décharges à vitesse sonique peuvent se produire lors de la purge ou du relâchement de la pression ; le personnel réalisant l'entretien doit utiliser une protection auditive appropriée.

⚠ Lors de l'installation ou de l'entretien des vannes et des actionneurs Orbinox, il faut toujours s'assurer que la vanne est entièrement dépressurisée, et que le conduit est complètement drainé.

3. DESCRIPTION DE L'ÉQUIPEMENT

Les vérins pneumatiques standard à double effet ORBINOX sont spécifiquement conçus pour s'adapter aux vannes à guillotine ORBINOX

- Caractéristiques principales :
 - Les capuchons d'embouts et les canons dont l'alésage n'est pas supérieur à Ø 12" / 300 mm sont en aluminium.
 - Pour les diamètres égaux ou supérieurs à Ø 14" / 350 mm, les canons sont en matériau composite.
 - La tige du piston est en acier inoxydable.
 - L'alimentation en air peut varier entre 50 psi / 3,5 bar et un maximum de 150 psi / 10 bar.
- Options :
 - Aluminium anodisé.
 - Différentes dimensions de chape.
 - Kit magnétique interne pour interrupteurs de fin de course magnétiques optionnels.
 - Simple effet (*Fail closed*, c'est-à-dire fermé au repos ou *Fail Open*, c'est-à-dire ouvert au repos) avec cartouche à ressort disponible pour des vérins de diamètre compris entre Ø 5" / 125 mm et 10" / 250 mm
 - Système de priorité manuel (deux tiges de piston).
- Dimensions de l'alésage du vérin ("/mm) : DN 4" / 100 mm, 5" / 125 mm, 6,3" / 160 mm, 8" / 200 mm, 10" / 250 mm, 12" / 300 mm, 14" / 350 mm et 16" / 400 mm
- Une description complète de ces vérins et de leurs options est disponible dans leurs fiches techniques spécifiques sur www.orbinox.com

4. INSTRUCTIONS DE DÉMONTAGE

 **Lors de l'installation ou de l'entretien des vannes et des actionneurs Orbinox, il faut toujours s'assurer que la vanne est entièrement dépressurisée, et que le conduit est complètement drainé.**

La description des numéros de pièces est disponible au chapitre 8 de ce manuel

4.1. VÉRIN À DOUBLE EFFET

1. Déconnecter l'alimentation en air du vérin et retirer toutes les conduites d'alimentation.
2. Retirer les protections de la porte.
3. Retirer le vérin de la vanne. S'assurer qu'il est bien fixé au moyen de sangles ou d'œilletons de levage sur le dessus avant d'essayer de le retirer.
 - Retirer la tige du piston (4) des boulons d'obturation (18,19)

- Retirer le vérin de l'étrier. Les petits vérins sont directement fixés à l'étrier au moyen de 4 boulons (*fig. 1*). Les vérins de plus grande taille utilisent des tirants pour fixer le vérin à l'étrier (*fig. 2*). Dans certains cas, il est nécessaire d'utiliser une plaque intermédiaire (*fig. 3*).

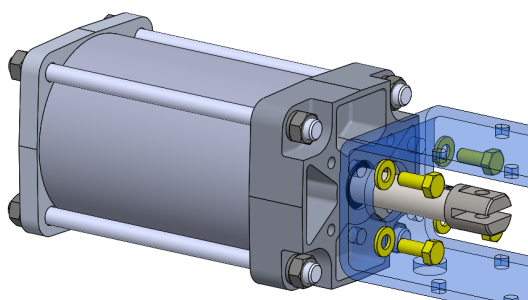


Fig. 1 - Montage direct

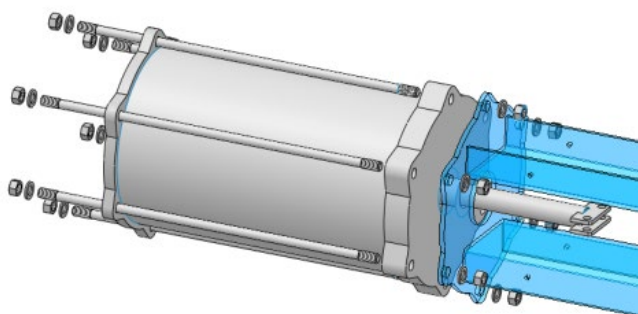


Fig. 2 - Montage avec tirants

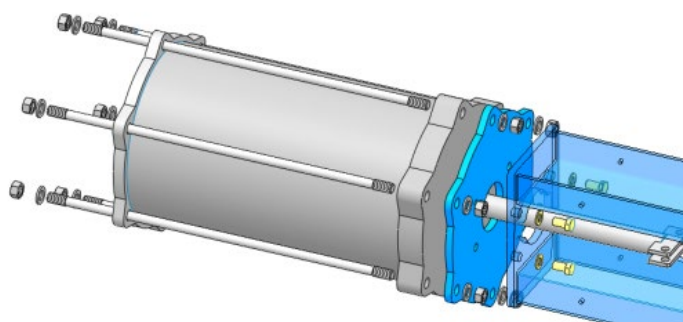


Fig. 3 - Montage avec tirants et plaque intermédiaire

4. Retirer les autres supports, tels que ceux utilisés pour soutenir des cylindres plus grands ou des montages horizontaux, le cas échéant.
5. Une fois que le vérin a été retiré de la valve, retirer les écrous des tirants (17) au niveau du capuchon du vérin (2). *Fig. 4*
6. Retirer les écrous des tirants (17) sur la tête du cylindre (3).
7. Retirer les capuchons d'embout (2) et la tête (3).
8. Retirer le montage de la tige et du piston (8, 9, 10, 11 et 4) du canon (1). *Fig. 5*



Fig. 4

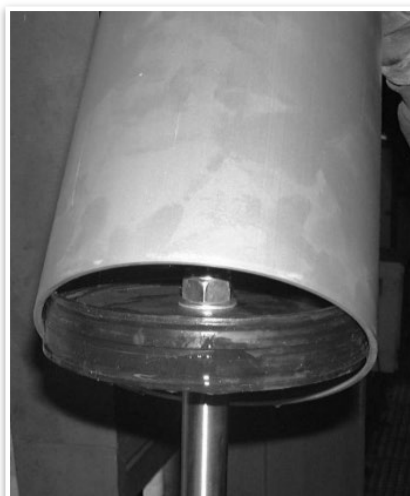


Fig. 5

9. Retirer le circlip DIN 472 (7) de la tête de l'embout (3), comme indiqué à la *figure 6*.
10. Retourner la tête de l'embout et retirer le racleur de tige (14) à l'aide d'un tournevis, comme indiqué à la *figure 7*.
11. Le retourner de nouveau et tirer avec précaution sur la douille en nylon (12) jusqu'à ce qu'elle sorte.



Fig. 6



Fig. 7

4.2. VÉRIN À SIMPLE EFFET

⚠ NE PAS DÉMONTÉ un vérin à simple effet. Le ressort est comprimé à l'intérieur du vérin. Il existe un risque de blessures graves. Si vous devez procéder à sa réparation ou à son entretien, veuillez contacter Orbinox afin d'obtenir une assistance technique.

5. INSTRUCTIONS D'ASSEMBLAGE

La description des numéros de pièces est disponible au chapitre 8 de ce manuel

1. Avant l'assemblage, assurez-vous que toutes les pièces d'usure sont en bon état. Ces pièces d'usure sont :
 - Joints (5, 6, 8, 13, 14)
 - Joint de piston (9)
2. Contrôler la surface interne du canon du vérin (1) et la surface externe de la tige de piston (4). L'état de ces surfaces déterminera la durée de vie des joints.
3. Une fois que toutes les pièces sont nettoyées et en bon état, procéder au montage en suivant les instructions de démontage en sens inverse.
4. Utiliser une graisse lubrifiante synthétique à base de silicone (consistance, grade NLGI : 2) pendant l'assemblage pour lubrifier les joints et le montage de la douille (12), ainsi que pour enduire la tige du piston (4) et la surface interne du canon du vérin (1).

6. KIT DE PIÈCES DE RECHANGE

Afin de garantir le plus haut niveau de sécurité et de performance, il est essentiel de n'utiliser que des pièces de rechange ORBINOX d'origine. ORBINOX ne sera pas responsable du mauvais fonctionnement de la vanne ou de la défaillance de pièces n'étant pas de la marque ORBINOX ou non approuvées par ORBINOX.

Le kit de pièces pour vérin comprend :

- Joints (5, 6, 8, 13, 14)
- Joint de piston (9)

7. STOCKAGE

Les vérins Orbinox sont normalement livrés déjà installés sur les vannes à guillotine Orbinox.

- Pour des périodes de stockage prolongées, conserver les vannes à l'intérieur, dans un endroit sûr et sec, et les protéger de tout choc ou de toute vibration.
- Températures de stockage : de -10 °C à +40 °C
- Les vannes doivent être stockées en position totalement ouverte ou totalement fermée. Exception : les vannes pour liquides chargés doivent être stockées en permanence en position ouverte.

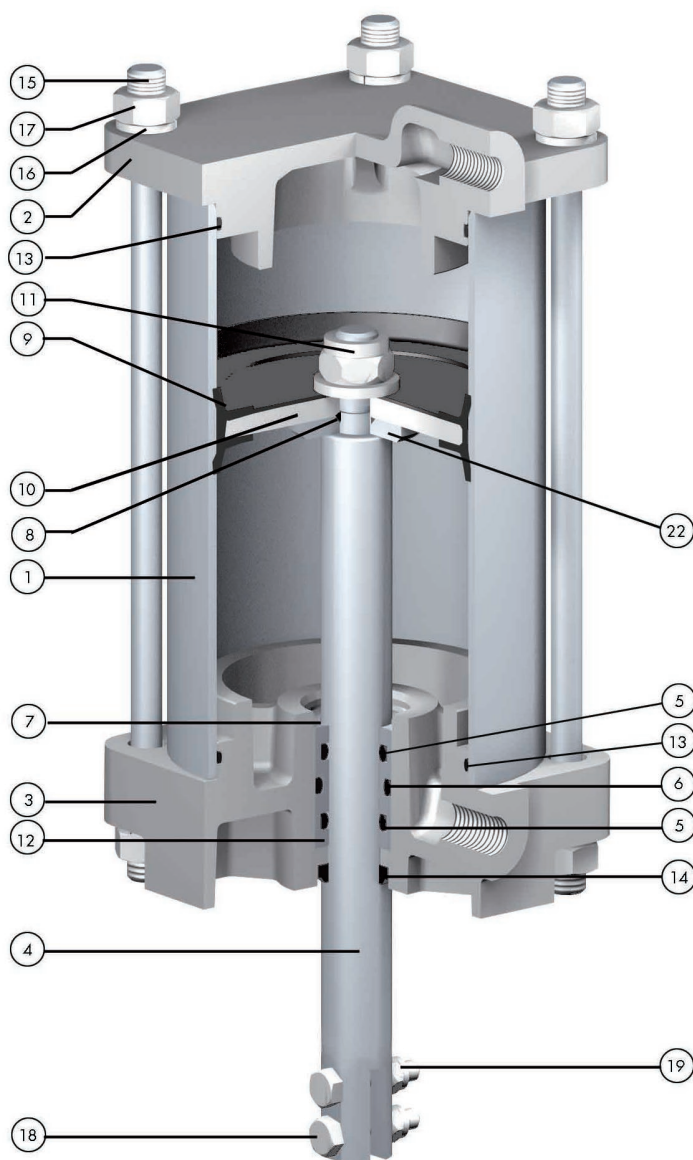
8. CONSIDÉRATIONS ENVIRONNEMENTALES

- L'emballage est fabriqué à partir de matériaux écologiques. Éliminez l'emballage selon les moyens de recyclage disponibles
- La vanne est conçue et fabriquée avec des matériaux qui peuvent être recyclés par des entreprises de recyclage spécialisées. Une fois la durée de vie du produit expirée, vous devez procéder à son élimination correcte afin d'éviter tout impact négatif sur l'environnement et de permettre le recyclage des matériaux de valeur

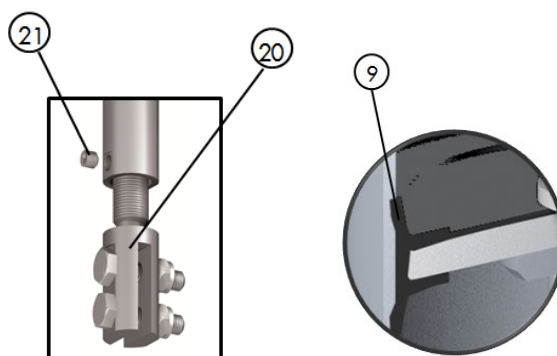
- Veuillez suivre les règles environnementales locales en vigueur dans votre pays pour une élimination appropriée

9. LISTE DES PIÈCES ET SCHÉMAS

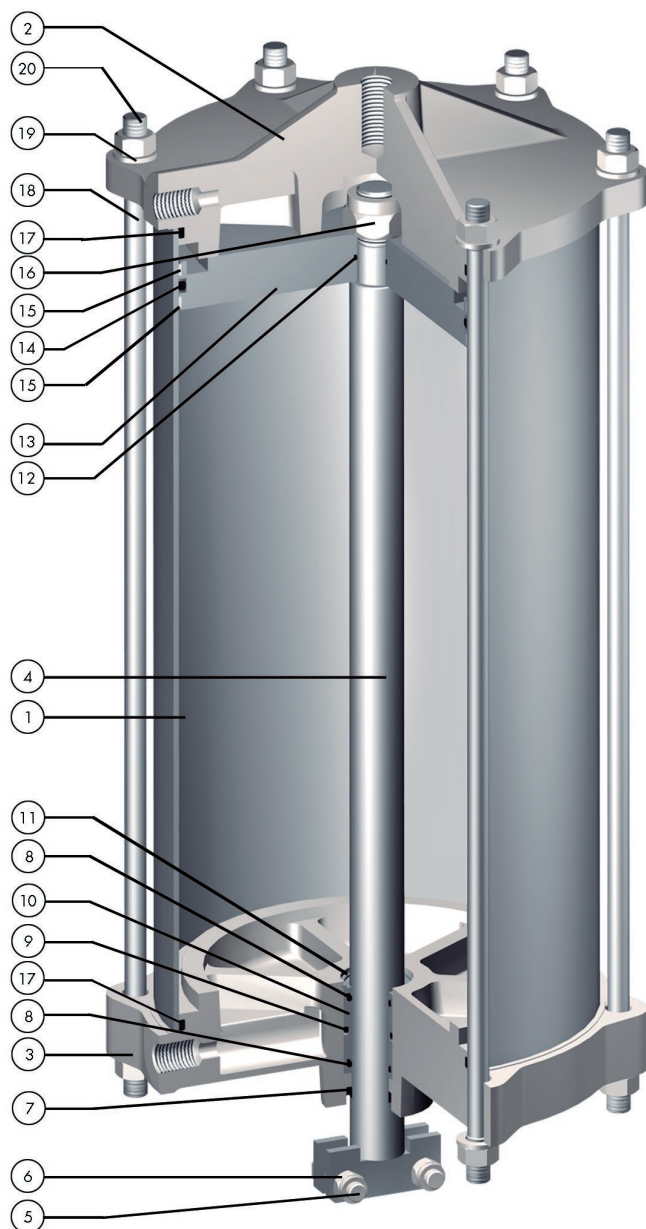
9.1. VÉRIN À DOUBLE EFFET DE Ø 4" / 100 mm à 12" / 300 mm



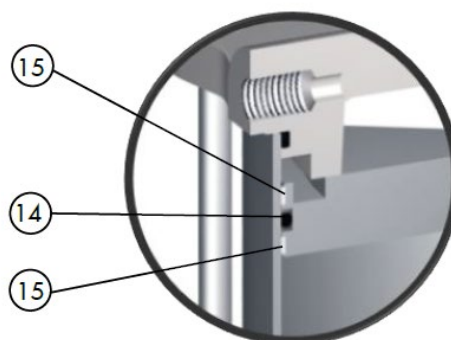
1	Canon	Aluminium
2	Capuchon	Aluminium
3	Tête	Aluminium
4	Tige du piston	AISI - 304
5	Joint torique	Nitrile
6	Joint torique	Nitrile
7	Circlip DIN472	Acier
8	Joint torique	Nitrile
9	Joint de piston	Nitrile
10	Piston	Acier au carbone
11	Écrou	Acier au carbone
12	Douille	Nylon
13	Joint torique	Nitrile
14	Racleur	Acier + Nitrile
15	Tirants	Acier au carbone – zingué
16	Rondelle	Acier au carbone – zingué
17	Écrou	Acier au carbone – zingué
18	Boulon	AISI - 304
19	Écrou autobloquant	AISI - 304
20	Chape	AISI - 304
21	Goupille de	AISI - 304
22	Rondelle	Acier au carbone – zingué



9.2. VÉRIN À DOUBLE EFFET de Ø 14" / 350 mm à 16" / 400 mm

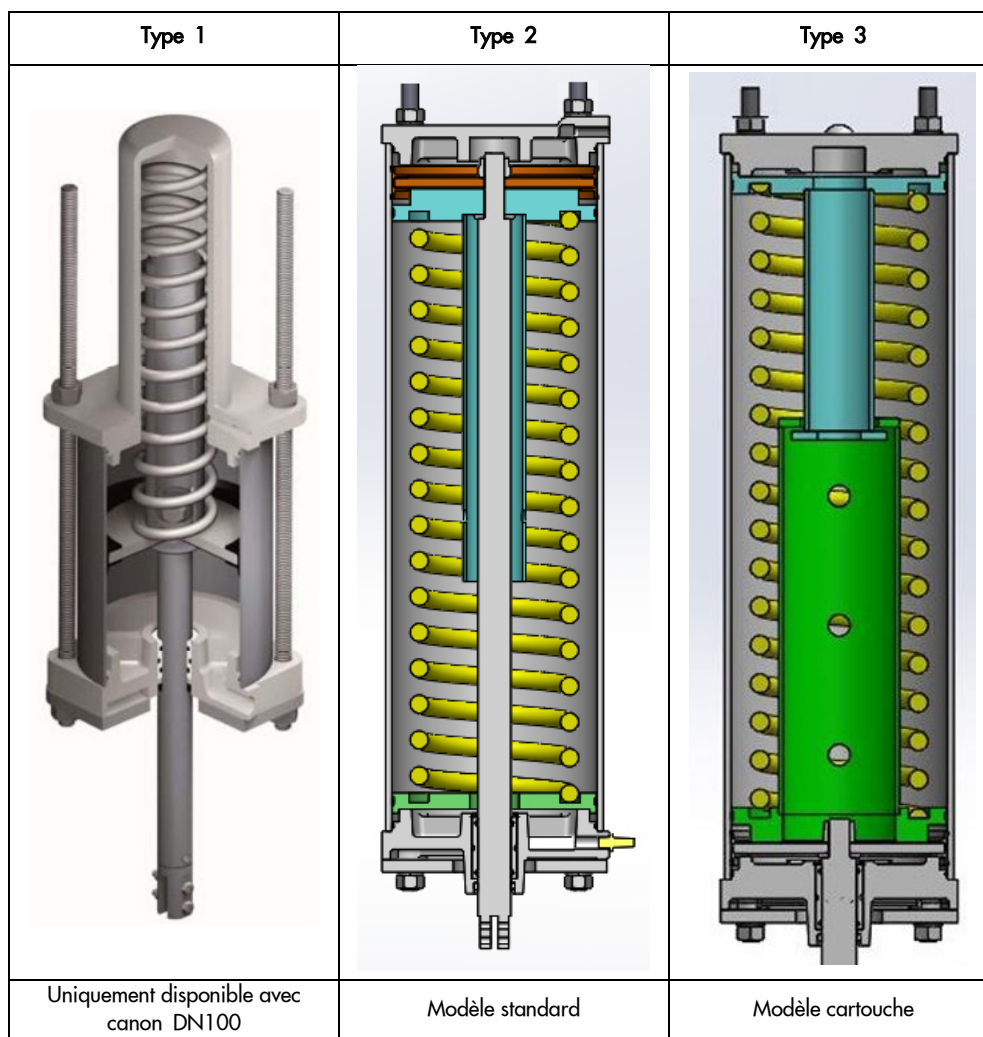


1	Canon	Composite
2	Capuchon	Aluminium
3	Tête	Aluminium
4	Tige du piston	AISI - 304
5	Boulon	AISI - 304
6	Écrou autobloquant	AISI - 304
7	Racleur	Acier au
8	Joint torique	Nitrile
9	Joint torique	Nitrile
10	Douille	Nylon
11	Circlip DIN472	Acier
12	Joint torique	Nitrile
13	Piston	Aluminium
14	Kit de joints	Nitrile
15	Coulisseau de piston	PTFE
16	Écrou autobloquant	Acier au carbone
17	Joint torique	Nitrile
18	Tirants	Acier au carbone -
19	Rondelle	Acier au carbone -
20	Écrou	Acier au carbone -



9.3. VÉRIN À SIMPLE EFFET DE Ø 5" / 125 mm à 10" / 250 mm

Orbinox propose 3 modèles différents de vérins à simple effet :



⚠ NE PAS DÉMONTÉ un vérin à simple effet. Le ressort est comprimé à l'intérieur du vérin. Il existe un risque de blessures graves. Si vous avez besoin d'effectuer une réparation ou l'entretien, veuillez contacter Orbinox pour obtenir une assistance technique.