

MODELO

EX



MANUAL DE INSTALAÇÃO, OPERAÇÃO E MANUTENÇÃO

EX Válvula Guilhotina



SPAIN · UK · GERMANY · FRANCE · CANADA · USA · BRAZIL · CHILE · PERU · INDIA · CHINA

www.orbinox.com

MANUAL DE INSTALAÇÃO, OPERAÇÃO E MANUTENÇÃO

EX Válvula Guilhotina

0. INTRODUÇÃO

1. MANUSEIO

2. INSTALAÇÃO

3. ACIONAMENTOS

3.1. Volante

3.2. Alavanca

3.3. Pneumático

3.4. Atuador Elétrico

4. MANUTENÇÃO

4.1. Substituição da vedação

4.2. Substituição da junta de vedação

4.3. Substituição da junta de vedação (PTFE)

4.4. Lubrificação

5. ARMAZENAMENTO

6. CONSIDERAÇÕES AMBIENTAIS

7. LISTAGEM DE COMPONENTES

0. INTRODUÇÃO

A válvula guilhotina modelo EX é uma válvula unidirecional tipo Wafer, projetada para uso geral em indústrias. O desenho do corpo e do assento assegura que não haja acúmulo de partículas sólidas que possam dificultar o fechamento da válvula.

A válvula EX atende às seguintes Diretivas Europeias:

- Máquinas

Quando aplicável, pode também atender às seguintes diretivas:

- Equipamentos sob pressão
- Atmosferas Potencialmente Explosivas (ATEX)

É responsabilidade do usuário verificar as condições máximas de trabalho (PS, TS), o meio (gás ou líquido) e o grupo de risco (1 ou 2) e se o fluido é instável para a classificação apropriada da válvula de acordo com a diretiva PED.

A ORBINOX oferta, fornece e certifica as válvulas de acordo com a informação recebida do cliente. O cliente é responsável por garantir que estas informações sejam precisas e de acordo com os requerimentos específicos das condições de trabalho onde a válvula será instalada.

Para Diretivas da UE e outros Certificados, por favor consulte o documento: Conformidade com Diretivas e Certificados - Válvulas Guilhotina - Manual de Instalação

1. MANUSEIO

As válvulas são embaladas de acordo com os padrões de transporte apropriados. Caso receba a embalagem danificada, por favor comunique o transportador por escrito e contate um representante da ORBINOX.



Por favor seguir as orientações abaixo ao manusear uma válvula ORBINOX:

- **NÃO ACOPLA ACESSÓRIOS DE ELEVAÇÃO AOS ATUADORES NEM ÀS PROTEÇÕES DA FACA.** Eles não são concebidos para suportar o peso e podem ser danificados com facilidade.
- **NÃO IÇAR A VÁLVULA PELA ABERTURA DA PASSAGEM.** Isso pode provocar sérios danos às vedações e a superfícies de sede.
- **Certifique-se de que o dispositivo de içamento selecionado tenha capacidade para suportar o peso da válvula.** A válvula pode ser içada através de olhais ou cintas de elevação

- **OLHAIS:** certifique-se de que os olhais tenham a mesma rosca que os furos de fixação e que estejam fixado corretamente. Ao usar um dispositivo de içamento para movimentar a válvula ORBINOX, o ideal é que ela esteja suportada por dois ou mais olhais aparafusados nos furos de fixação no corpo da válvula.
- **CINTAS DE ELEVAÇÃO:** com a válvula na posição fechada, as cintas devem ser posicionadas entre a área da gaxeta e a área de passagem de tal forma que a válvula fique equilibrada.

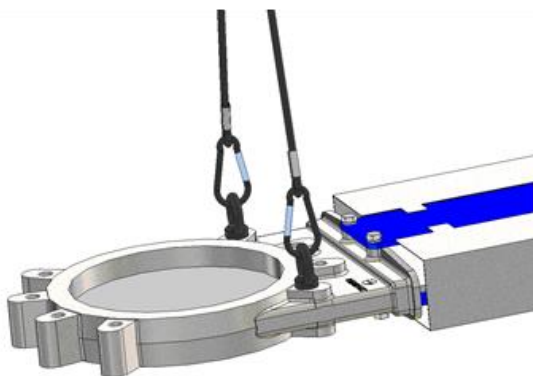


Fig. 1 Manuseio com olhais

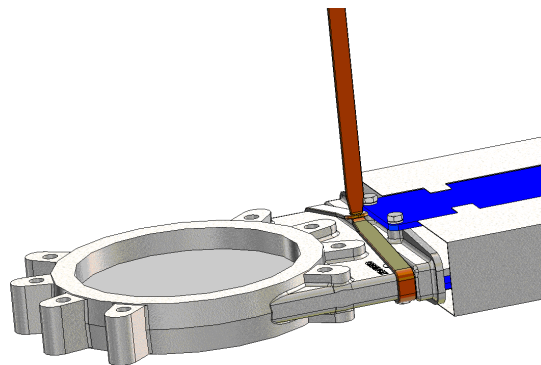
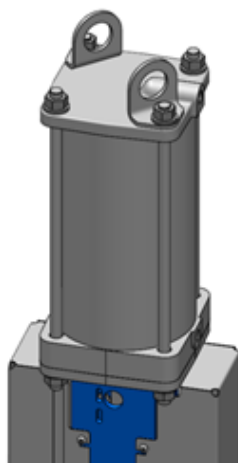


Fig. 2 Manuseio com Cintas de elevação

VÁLVULAS PNEUMÁTICAS (válvulas que não sejam padrão devem ser verificadas caso a caso)

As válvulas pneumáticas da ORBINOX (com cilindro Ø125 e superior) são fornecidas com 2 olhais de içamento para um manuseio seguro da válvula em movimentos verticais.

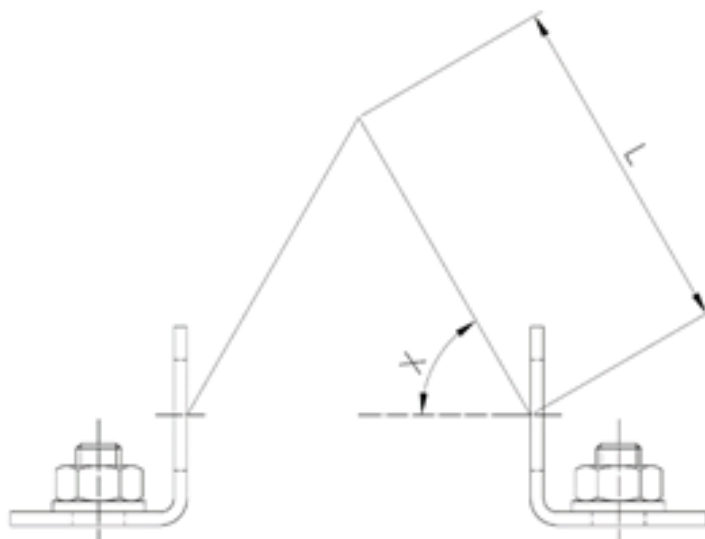


ADVERTÊNCIA no manuseio:



Os olhais de içamento não são usinados podendo apresentar cantos vivos; cintas tipo sling ou macias estão proibidas de serem utilizadas com este tipo de olhal.

A tabela abaixo mostra o peso máximo da válvula + cilindro pneumático que os dois olhais de içamento podem suportar dependendo do ângulo da corrente de elevação (X):



CILINDRO	Com 2 olhais de içamento: peso max. válvula + cilindro (kg)			
	L: comprimento mínimo da corrente de elevação			
	X: 60°		X: 75°	
	Kg.	Lmin (mm)	Kg.	Lmin (mm)
125	170	130	310	220
160	270	170	500	280
200	390	220	710	380
250	740	300	1335	500
300	1140	360	2030	600
350	1615	440	2835	720
400	2105	500	3660	830

- Para movimento horizontal, a válvula deve ser elevada principalmente pelo corpo e pela ponte. Veja instruções acima para maiores detalhes
- Os olhais de içamento do cilindro somente podem ser usados durante o movimento horizontal para ajudar a equilibrar a válvula, pois o maior peso está localizado no ponto de elevação do corpo (o centro de gravidade da válvula está localizado próximo ao seu corpo)
- A válvula pode ser movimentada da posição vertical para a horizontal quando está suportada pelos olhais de elevação do cilindro

A tabela abaixo mostra os pesos aproximados das válvulas pneumáticas padrão mod. EX (kg):

DN (mm)	CYL.	Kg.
DN 50	CYL 100	9
DN 65		10
DN 80		11
DN 100		14
DN 125	CYL 125	20
DN 150		25
DN 200	CYL 160	44
DN 250	CYL 200	67
DN 300		82
DN 350	CYL 250	135
DN 400		165
DN 450	CYL 300	220
DN 500		280
DN 600		330
DN 700	CYL 350	520
DN 750		585
DN 800		650
DN 900	CYL 400	850
DN 1000		1060

2. INSTALAÇÃO

Para Diretivas da UE e outros Certificados, por favor consulte o documento: Conformidade com Diretivas e Certificados - Válvulas Guilhotina - Manual de Instalação

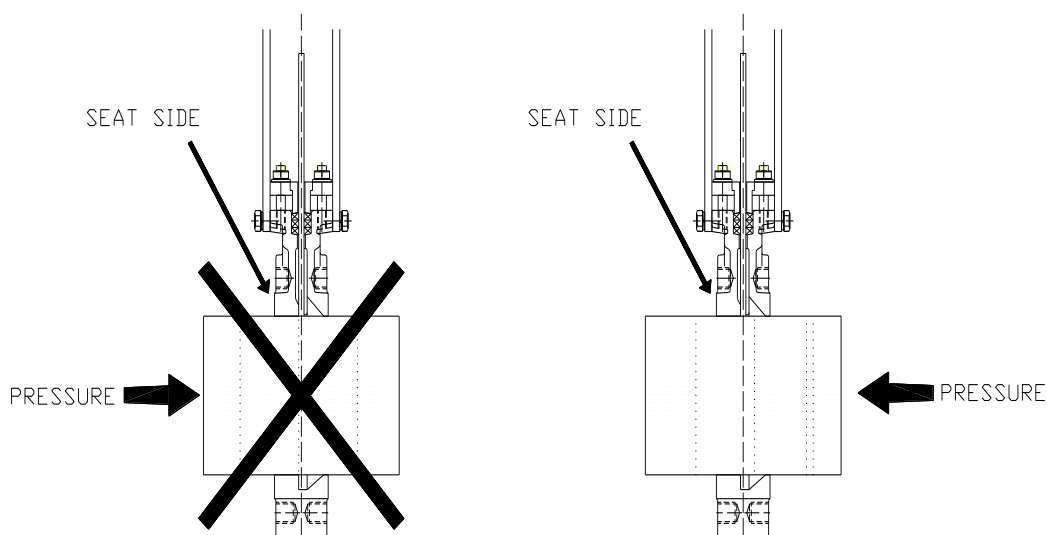


Para evitar lesões pessoais ou danos materiais durante a instalação e operação, é importante seguir as instruções abaixo:

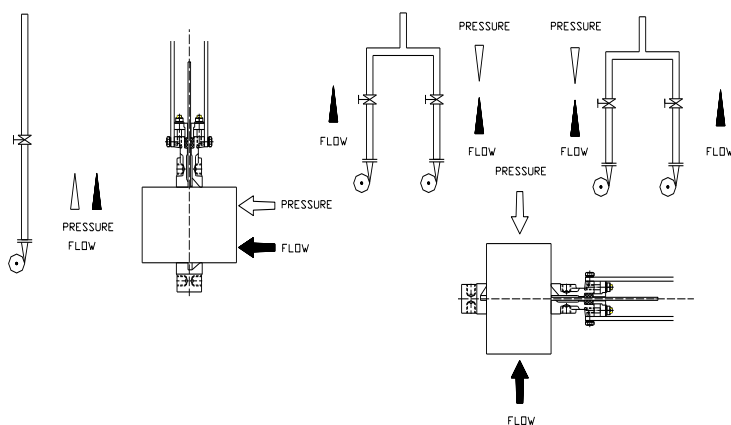
- É responsabilidade do usuário verificar a compatibilidade dos materiais das partes da válvula com o fluido interno
- O manuseio e a manutenção da válvula devem ser realizados por pessoal qualificado e treinado
- Utilize equipamentos de proteção individual (EPI) adequados (luvas, calçados de segurança, ...)
- Desconecte todas as linhas que afetem a válvula e coloque uma notificação informando que se está trabalhando na válvula
- Isole completamente a válvula do processo
- Libere a pressão do processo
- Drene o fluido da válvula

Antes de instalar a válvula, é necessário inspecioná-la para comprovar que a mesma não tenha sofrido nenhum dano durante o envio ou armazenagem. Assegurar-se de que o interior do corpo esteja limpo, com especial atenção na região do assento. Garantir também a limpeza dos locais anexos onde a válvula será instalada (flanges, tubulações, ...).

A válvula é unidirecional e desta forma ela deve ser instalada com a pressão exercida contra o assento. A válvula possui uma inscrição "Lado do Assento" marcada em seu corpo indicando a posição do assento. A correta instalação e orientação da válvula em relação ao sentido de fluxo é de responsabilidade do usuário



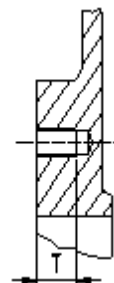
Importante recordar que a direção do fluxo e a pressão diferencial nem sempre coincidem.



Deve-se prestar especial atenção em manter a distância correta entre os flanges de conexão e assegurar seu perfeito alinhamento e paralelismo. Um posicionamento incorreto poderia causar deformações no corpo da válvula, podendo dificultar o seu funcionamento

A tabela a seguir mostra os valores de torque recomendados nos parafusos de fixação da válvula e a profundidade máxima (T) dos furos cegos roscados:

DN (mm)	T (mm)	PN-10 (EN 1092-1/2)	CL150 (ASME B16.5/B16.47 Series A)	Torque (N.m) ⁽¹⁾	Torque (N.m) ⁽²⁾
50-100	11	M16	5/8" - 11 UNC	35Nm	70Nm
125	11	M16	3/4" - 10 UNC	35Nm	70Nm
150-200	14	M20	3/4" - 10 UNC	70Nm	140Nm
250-300	18	M20	7/8" - 9 UNC	70Nm	140Nm
350	22	M20	1" - 8 UNC	70Nm	140Nm
400	24	M24	1" - 8 UNC	120Nm	235Nm
450-500	24	M24	1 1/8" - 7 UNC	120Nm	235Nm
600	24	M27	1 1/4" - 7 UNC	175Nm	350Nm
700	20	M27	1 1/4" - 7 UNC	175Nm	350Nm
800-900	20	M30	1 1/2" - 6 UNC	235Nm	470Nm
1000	20	M33	1 1/2" - 6 UNC	320Nm	645Nm
1200	30	M36	1 1/2" - 6 UNC	410Nm	820Nm
1400	37	M39	1 3/4" - 5 UNC	535Nm	1070Nm



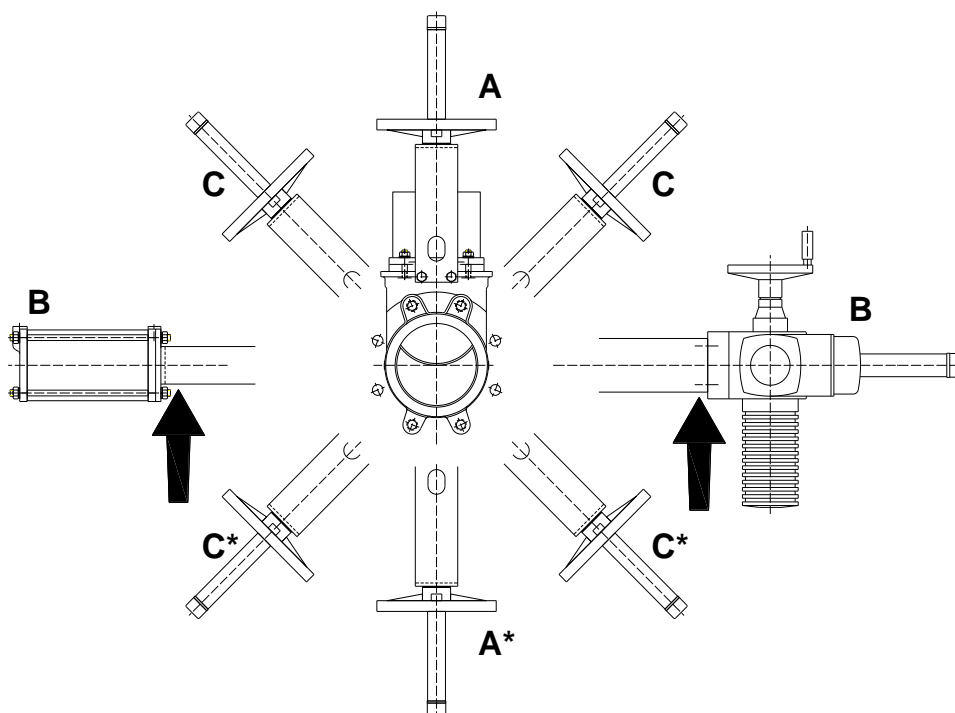
Selecione o torque recomendado com base na dimensão do parafuso para outros padrões de furação de flanges. Certifique-se de que a sequência de aperto em padrão cruzado seja sempre seguida.

(1) Material de corpo GJL-250. Conforme EN 1092-2

(2) Outros materiais do corpo. Conforme EN 1092-1

A válvula pode ser montada em qualquer posição em relação a tubulação. No entanto, é aconselhável montá-la verticalmente em tubulações horizontais (A) caso a instalação permita. (Em caso de dúvidas, por favor consultar o departamento técnico da ORBINOX).

Para diâmetros maiores (≥ 300), atuadores pesados (pneumáticos, motorizados, ...) ou quando a válvula for instalada horizontalmente (Caso B) ou inclinada (Caso C) em uma tubulação horizontal, será necessária a construção de suportes adequados para a instalação. (Para estas opções consultar o departamento técnico da ORBINOX)



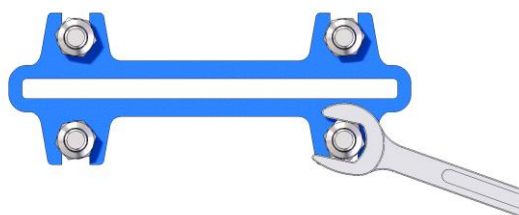
**Para estas posições de válvula consultar o departamento técnico da ORBINOX*

É recomendada a instalação de suportes adequados quando vibrações significativas provenientes da tubulação estejam presentes.

Nos casos em que a válvula for montada em uma tubulação vertical, a instalação exigirá sempre a construção de um suporte adequado.

Uma vez a válvula esteja instalada, verifique a correta fixação dos flanges e das conexões elétricas e/ou pneumáticas.

Acionar a válvula em vazio e em seguida em carga para verificar seu funcionamento e estanqueidade. Convém mencionar que durante o envio/ armazenagem da válvula, a gaxeta pode assentar-se, que poderá provocar um ligeiro gotejamento. Isto pode ser solucionado apertando o preme-gaxeta (5) durante a instalação. Os parafusos do preme-gaxeta devem ser apertados gradualmente e de forma cruzada (ver a figura seguinte) até cessar o gotejamento. Comprovar que não haja contato entre o preme-gaxeta e a faca.



Caso as porcas do preme-gaxeta sejam apertadas demasiadamente, se incrementará a força necessária para operar a válvula, dificultando sua operação e diminuindo a vida útil da gaxeta.

A tabela abaixo mostra os valores máximos de torque de aperto das porcas do preme-gaxeta.

DN	Torque (N.m)
50 - 200	15
250 - 300	25
350 - 600	30
700 - 1200	35

Uma vez comprovado o seu perfeito funcionamento, a válvula pode ser colocada em operação

Pesos aproximados da válvula com acionamento manual: volante (haste ascendente):

DN (mm) : kg				
DN 50: 7kg	DN 125: 15 kg	DN 300: 58 kg	DN 500: 192 kg	DN 900: 680 kg
DN 65: 8 kg	DN 150: 18 kg	DN 350: 96 kg	DN 600: 245 kg	DN 1000: 865 kg
DN 80: 9 kg	DN 200: 30 kg	DN 400: 124 kg	DN 700: 405 kg	DN 1200: 1055 kg
DN 100: 11kg	DN 250: 44 kg	DN 450: 168 kg	DN 800: 512 kg	DN 1400: 1350 kg

3. ACIONAMENTOS

Para Diretivas da UE e outros Certificados, por favor consulte o documento: Conformidade com Diretivas e Certificados - Válvulas Guilhotina - Manual de Instalação

3.1. VOLANTE

Para abrir a válvula, girar o volante (10) no sentido contrário aos ponteiros do relógio. Para fechar a válvula girar o volante no sentido dos ponteiros do relógio.

3.2. ALAVANCA

Para acionar a válvula através de alavanca, desapertar primeiramente o manete de bloqueio, localizado na parte superior da ponte (8). Em seguida, abra e feche a válvula deslocando a alavanca na direção desejada. Por fim, fixar a posição da alavanca através do manete de bloqueio.

3.3. PNEUMÁTICO

As válvulas são normalmente fornecidas com atuador pneumático de dupla ação, embora mediante solicitação, possam ser fornecidas com atuador pneumático de simples ação. Em ambos os casos o suprimento de ar pode variar entre 3,5 bar e 10 bar. No entanto, o atuador para cada tamanho de válvula está projetado para uma pressão de alimentação de 6 bar.

É imprescindível para uma boa manutenção do cilindro que o ar esteja perfeitamente seco, filtrado e lubrificado. A qualidade do ar deve atender aos seguintes requerimentos:

- ISO 8573-1 Classe 5:4:3 para processo regular (serviços ON / OFF).
- ISO 8573-1 Classe 5:3:3 para processo regular a baixa temperatura (-20 °C).
- ISO 8573-1 Classe 3:4:3 para cilindros com posicionadores
- ISO 8573-1 Classe 3:3:3 para cilindros com posicionadores a baixa temperatura (-20 °C)

Uma vez a válvula esteja instalada na tubulação, recomenda-se atuar o cilindro de 3-4 vezes antes da sua entrada em operação.

O atuador pneumático deve ser mantido pressurizado para garantir a estanqueidade da sede.

3.4. ATUADOR ELÉTRICO

Dependendo do modelo ou fabricante do atuador elétrico, serão fornecidas instruções específicas do fabricante junto com o atuador.

4. MANUTENÇÃO

Para Diretivas da UE e outros Certificados, por favor consulte o documento: Conformidade com Diretivas e Certificados - Válvulas Guilhotina - Manual de Instalação

A válvula não deve sofrer qualquer modificação sem uma prévia autorização da ORBINOX. A ORBINOX não se responsabilizará por qualquer dano causado por uso de partes e componentes não originais.



Para evitar lesões pessoais ou danos materiais durante a instalação e operação, é importante seguir as instruções abaixo:

- O manuseio e a operação da válvula devem ser realizados por pessoal qualificado e treinado.
- Utilize equipamentos de proteção individual (EPI) apropriados (luvas, calçados de segurança, etc...).
- Desconecte todas as linhas que afetem a válvula e coloque uma notificação informando que se está trabalhando na válvula
- Isole completamente a válvula do processo
- Libere a pressão do processo
- Drene o fluido da válvula

Se a válvula é um modelo estanque, a única operação de manutenção requerida é a substituição da gaxeta (4) e da junta de vedação (3).

A duração destes elementos de estanqueidade depende das condições de trabalho da válvula como pressão, temperatura, abrasão, ataque químico e número de operações.

4.1. Substituição da gaxeta (4):

1. Despressurize o circuito e coloque a válvula na posição fechada.
2. Remova as proteções (apenas válvulas com acionamento automático).
3. • Válvulas com haste ascendente. Foto 1: Solte o fuso ou haste da faca (2).
 - Válvulas com haste não ascendente. Foto 2: Solte a porca da haste da faca (2).



Foto 1

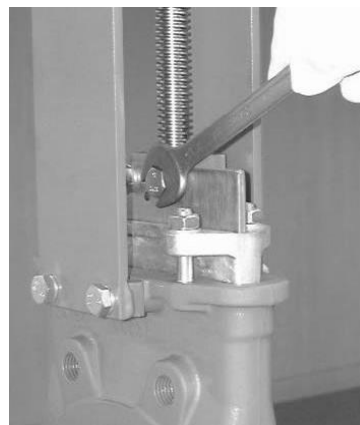


Foto 2

4. Solte os parafusos da ponte (8) e retire-a (sem soltar o acionamento).
5. Solte as porcas do preme-gaxeta (5) e retire-o (Foto 3)
6. Remova a gaxeta (4) usada e limpe o alojamento da gaxeta.
7. Insira a nova gaxeta, certificando-se que as uniões estejam alternadas (a primeira de um lado da faca, a próxima do outro lado, e assim por diante) (Foto 4)
8. Depois de inseridos os devidos anéis de vedação, execute um primeiro aperto do preme-gaxeta (5) de forma uniforme. (Foto 3)
9. Coloque a ponte (8) (com o atuador) e aparafuse-a.
10. Monte a haste (6) na faca (2) (haste ascendente - Foto 1) ou a porca da haste na faca (Haste não ascendente - Foto 2)
11. Coloque as proteções (apenas válvulas com acionamento automático).
12. Realize algumas operações com o circuito em carga e em seguida reaperte o preme-gaxeta (5), apenas o necessário para evitar fugas.



Foto 3



Foto 4

4.2. Substituição da junta de vedação (3) (apenas para válvulas estanques):

1. Remova a válvula da tubulação
2. Remova as proteções (apenas válvulas com acionamento automático).
3. Solte o fuso ou haste (6) da faca (2). (Haste ascendente - Foto 1) ou solte a porca da haste da faca (Haste não ascendente - Foto 2).
4. Solte os parafusos da ponte (8) e retire-a (sem soltar o acionamento).
5. Solte as porcas do preme-gaxeta (5) e retire-o. (Foto 3)
6. Remova a gaxeta usada (4) e a faca (2), e limpe o alojamento da gaxeta.
7. Remova o anel (9) que prende as juntas de vedação (3).
8. Remova a junta (3) deteriorada e limpe seu alojamento.
9. Verifique se a nova junta está cortada com o comprimento correto, insira-a em seu alojamento (certificando-se de que sua união esteja na parte superior) (Fotos 5 e 6).

Se a válvula possuir junta de Teflon, seguir as orientações do ponto 4.3.

Comprimento das Vedações (L):

DN (mm) : L (mm)				
DN 50: 240	DN 125: 485	DN 300: 1040	DN 500: 1670	DN 900: 2930
DN 65: 290	DN 150: 565	DN 350: 1200	DN 600: 1970	DN 1000: 3240
DN 80: 340	DN 200: 720	DN 400: 1355	DN 700: 2330	DN 1200: 3900
DN 100: 410	DN 250: 880	DN 450: 1510	DN 800: 2645	DN 1400: 4600

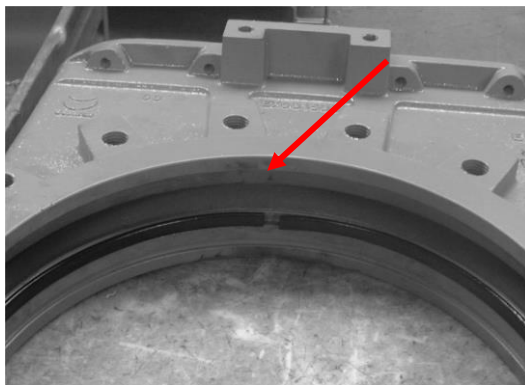


Foto 5

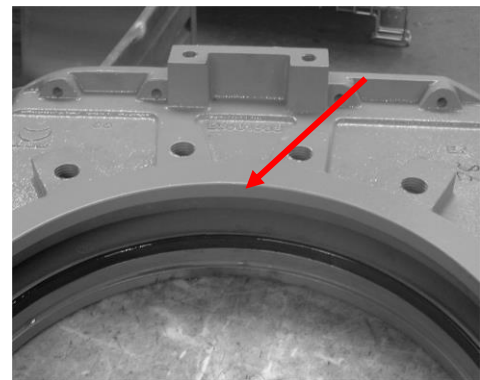


Foto 6

10. Inserir o anel de retenção (9), martelando de forma uniforme em seu contorno. (Fotos 7 e 8)



Foto 7



Foto 8

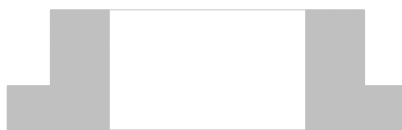
11. Remonte a faca (2).

12. Uma vez as gaxetas de vedação (4) tenham sido inseridas, execute um primeiro aperto do preme-gaxeta (5) de forma uniforme (Foto 3), seguindo os passos do item 4.1

4.3. Substituição da junta de vedação (3) em PTFE:

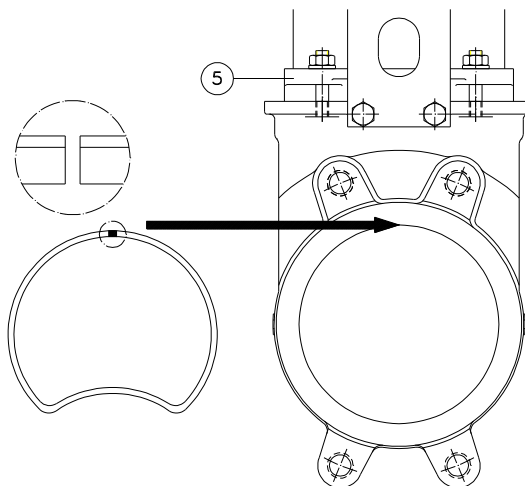
Siga o mesmo procedimento do item 4.2, considerando as seguintes recomendações:

1. Para se obter uma melhor estanqueidade nas válvulas de aço inoxidável, recomenda-se aplicar uma cola plástica no alojamento usinado da junta de vedação. Este procedimento não é necessário para corpos em ferro fundido pintado.
2. Com o perfil nesta posição:



Faça um círculo unindo seus extremos e em seguida dê-lhe a forma de um coração. (Veja a imagem abaixo).

3. Insira ambas as pontas da junta de vedação na parte superior de seu alojamento (adjacente ao preme-gaxeta. Foto: componente 5), pressionando a parte flexível da junta com o dedo, termine de introduzi-la em seu alojamento. Caso o diâmetro da válvula seja pequeno ($DN \leq 150$), é possível recorrer a um aro ou prensa para inserir a junta em seu alojamento.



4.4. Lubrificação:

Recomenda-se lubrificar a haste 2 vezes por ano, soltando a tampa de proteção (11) e preenchendo o protetor da haste (12) até a metade do seu volume com um lubrificante a base de cálcio com as seguintes características: alta resistência a água, baixo teor de cinzas e excelente aderência.

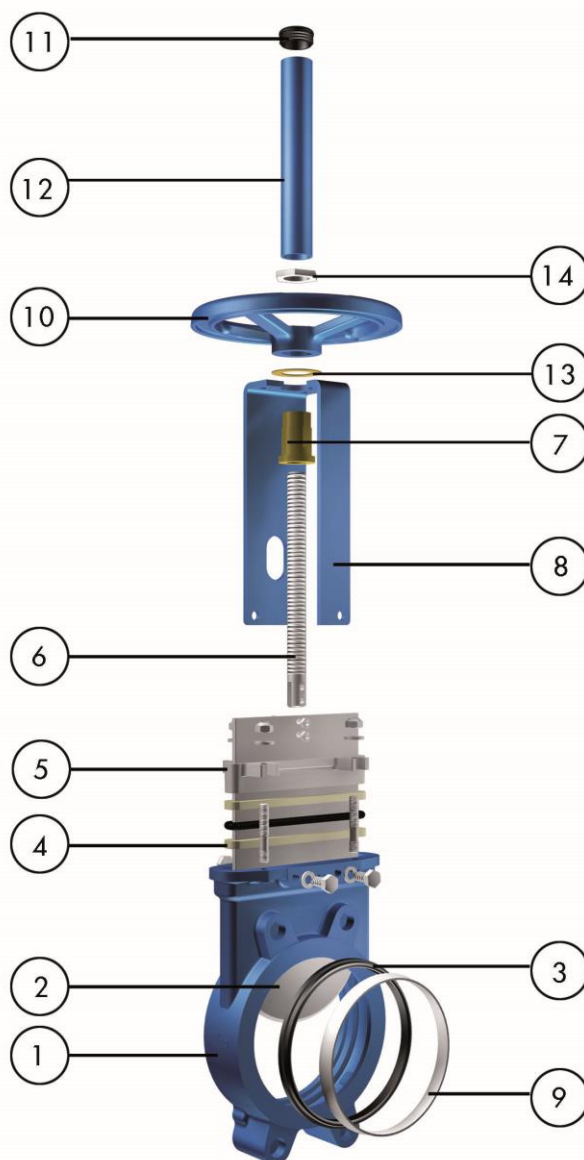
5. ARMAZENAGEM

- Mantenha a válvula em lugar seco e coberto e proteja-a de qualquer impacto e/ou vibração.
- Temperaturas de armazenagem: -10°C to +40°C
- As válvulas devem ser armazenadas em posição totalmente aberta ou totalmente fechada.
- Caso haja algum componente instalado na válvula, atuadores elétricos, válvulas solenoides, etc., por favor consulte seus próprios manuais de instruções.

6. CONSIDERAÇÕES AMBIENTAIS

- A embalagem é elaborada a partir de materiais ecológicos. Descarte a embalagem pelos canais de reciclagem disponíveis
- A válvula é projetada e fabricada com materiais que podem ser reciclados por empresas especializadas em reciclagem. Uma vez expirada a vida útil do produto, é necessário considerar o descarte adequado do produto, a fim de evitar qualquer impacto negativo ao ambiente e permitir a reciclagem de mercadorias valiosas
- Por favor siga as leis ambientais locais de seu país para um descarte apropriado

7. LISTA DE COMPONENTES



1. CORPO	8. PONTE
2. FACA	9. ANEL TIPO "A"
3. SEDE	10. VOLANTE
4. GAXETA	11. TAMPA
5. PREME-GAXETA	12. PROTETOR DA HASTE
6. HASTE	13. ARRUELA DE FRICÇÃO
7. PORCA DA HASTE	14. PORCA DE FIXAÇÃO