



MANUALE DI MANUTENZIONE

CILINDRO PNEUMATICO ORBINOX

Rev.	Data	Descrizione	Effettuata da	Rev. da
00	13/06/2017	Versione iniziale	MP	GL
01	20/12/2019			GL
02	03/07/2020			GL
03				
04				
05				

INDICE

1.	PRIMA DI INIZIARE	2
2.	PRECAUZIONI PER LA SALUTE E LA SICUREZZA	2
3.	DESCRIZIONE DELL'APPARECCHIATURA	3
4.	ISTRUZIONI PER LO SMONTAGGIO	3
4.1.	CILINDRO A DOPPIO EFFETTO 3	
4.2.	CILINDRO A SEMPLICE EFFETTO 5	
5.	ISTRUZIONI PER IL MONTAGGIO	6
6.	KIT DI RICAMBI	6
7.	STOCCAGGIO	6
8.	CONSIDERAZIONI AMBIENTALI	6
9.	LISTA COMPONENTI E DISEGNI	7
9.1.	CILINDRO A DOPPIO EFFETTO DA Ø 4"/100 A 12"/300 MM 7	7
9.2.	CILINDRO A DOPPIO EFFETTO DA Ø 14"/350 A 16"/400 MM 8	8
9.3.	CILINDRO A SEMPLICE EFFETTO DA Ø 5"/125 A 10"/250 MM 9	9

1. PRIMA DI INIZIARE

Nel manuale vengono descritte le procedure consigliate per la manutenzione dei cilindri pneumatici a doppio effetto Orbinox.

Si prega di leggere attentamente tutte le istruzioni contenute nel manuale prima dell'installazione, dell'impiego e della manutenzione e di contattare un rappresentante Orbinox in caso di domande.

 **Orbinox non si assume alcuna responsabilità se la valvola non viene installata in stretta conformità con le procedure descritte in questo manuale.**

2. PRECAUZIONI PER LA SALUTE E LA SICUREZZA

Tutto il personale coinvolto deve leggere e comprendere tutte le sezioni applicabili di questo manuale prima di tentare di installare, utilizzare, riparare o eseguire la manutenzione di qualsiasi operatore. Rispettare tutte le etichette, le avvertenze o le istruzioni presenti sull'operatore. Queste possono fornire informazioni più specifiche e significative riguardo all'operatore rispetto al presente manuale generale.

È responsabilità dell'utente garantire la corretta sicurezza. Adottare sempre le precauzioni necessarie e utilizzare i dispositivi di protezione individuale adeguati quando si ha a che fare con aria compressa, fluido idraulico compresso, punti di schiacciamento ed elettricità.

È necessario attrezzare e sollevare la valvola e l'operatore separatamente. Il personale addetto all'assistenza deve garantire che la capacità di sollevamento della gru/paranco/attrezzatura sia adeguata al carico desiderato.

Bloccare l'alimentazione dell'aria e depressurizzare il sistema prima di eseguire l'installazione o la manutenzione. Isolare l'aria di alimentazione dai comandi se l'operatore è dotato di sistema di comando.

Nella maggior parte delle applicazioni, gas e fluidi caustici possono essere contenuti negli operatori e nelle valvole. Sfiatare tutti i gas velenosi o infiammabili e conservare tutti i liquidi in un luogo sicuro per evitare lesioni al personale. Durante lo sfiato o il rilascio della pressione possono verificarsi scariche a velocità sonica; il personale addetto alla manutenzione deve utilizzare una protezione acustica adeguata.

 **Durante l'installazione e/o la manutenzione delle valvole e degli attuatori Orbinox, assicurarsi sempre che la valvola sia completamente depressurizzata e che il condotto sia completamente drenato.**

3. DESCRIZIONE DELL'APPARECCHIATURA

I cilindri pneumatici standard a doppio effetto ORBINOX sono progettati specificatamente per adattarsi alle valvole a ghigliottina ORBINOX

- Caratteristiche principali:
 - Terminali e canne con alesaggio massimo \varnothing 12"/300 mm sono realizzati in alluminio.
 - I formati con \varnothing 14"/350 mm e superiori hanno canne in materiale composito.
 - Stelo del pistone in acciaio inox.
 - La fornitura d'aria può variare da 50 psi/3,5 bar fino a un massimo di 150 psi/10 bar.
- Opzioni:
 - Alluminio anodizzato.
 - Diverse dimensioni della forcella.
 - Kit magnetico interno per finecorsa magnetici opzionali.
 - A semplice effetto (guasto chiuso o guasto aperto) con cartuccia a molla disponibile per cilindri con alesaggio da \varnothing 5"/125 mm fino a 10"/250 mm
 - Sistema di comando manuale (due steli).
- Dimensioni degli alesaggi dei cilindri ("/mm): DN 4"/100 mm, 5"/125 mm, 6,3"/160 mm, 8"/200 mm, 10"/250 mm 12"/300 mm, 14"/350 mm e 16"/400 mm
- La descrizione completa di questi cilindri e delle opzioni è disponibile nelle rispettive schede tecniche su www.orbinox.com

4. ISTRUZIONI PER LO SMONTAGGIO

 **Durante l'installazione e/o la manutenzione delle valvole e degli attuatori Orbinox, assicurarsi sempre che la valvola sia completamente depressurizzata e che il condotto sia completamente drenato.**

La descrizione dei codici prodotto è disponibile nel capitolo 8 del presente manuale

4.1 .CILINDRO A DOPPIO EFFETTO

1. Scollegare l'alimentazione dell'aria dal cilindro e rimuovere tutte le linee di alimentazione.
2. Rimuovere le protezioni della saracinesca.
3. Rimuovere il cilindro dalla valvola. Assicurarsi che sia ben fissato mediante cinghie o golfari di sollevamento sulla parte superiore prima di tentare di rimuoverlo.
 - Rimuovere lo stelo del pistone (4) dai bulloni della saracinesca (18,19)
 - Rimuovere il cilindro dalla forcella. I cilindretti sono fissati direttamente alla forcella tramite 4 bulloni, fig1. I cilindri più grandi sono dotati di tiranti per fissare il cilindro alla forcella, fig. 2. In alcuni casi è necessario utilizzare una piastra intermedia; fig. 3.

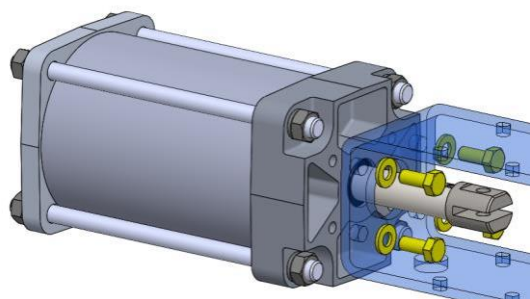


Fig 1.- montaggio diretto

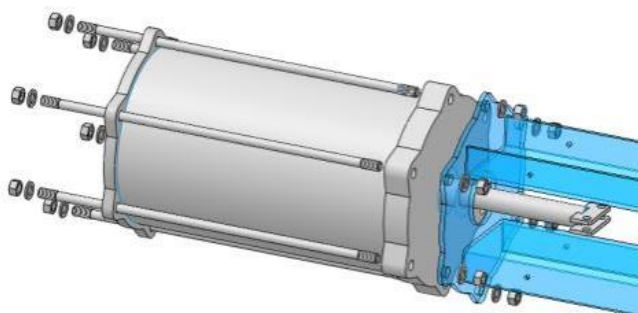


Fig 2.- montaggio con tiranti

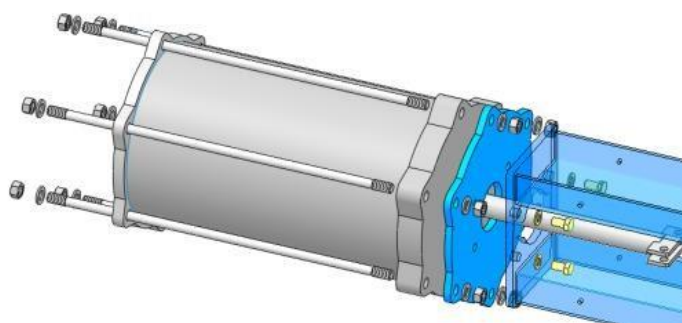
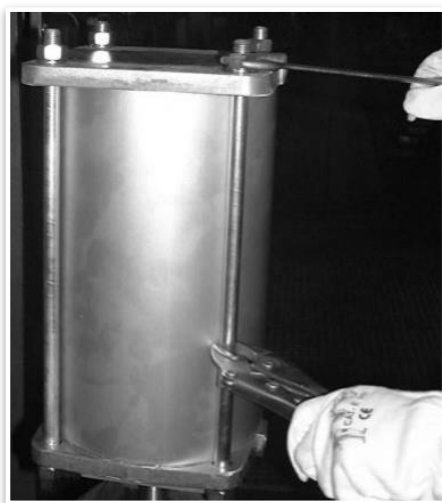
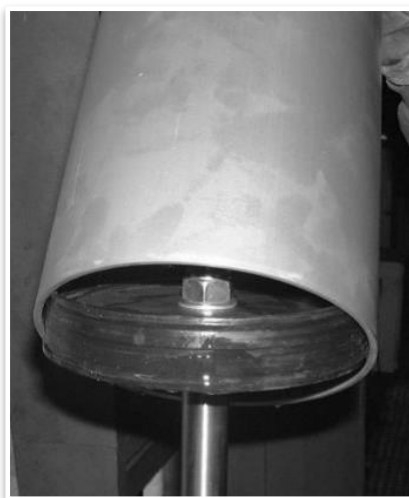


Fig 3.- Montaggio con tiranti e piastra intermedia

4. Rimuovere eventuali altri supporti, se presenti, come quelli utilizzati per sostenere cilindri più grandi o disposizioni orizzontali.
5. Una volta smontato il cilindro dalla valvola, rimuovere i dadi dei tiranti (17) in corrispondenza del tappo del cilindro (2). *Figura 4*
6. Rimuovere i dadi dei tiranti (17) sulla testa del cilindro (3).
7. Rimuovere il terminale (2) e la testa (3).
8. Rimuovere il gruppo pistone e stelo (8, 9, 10, 11 e 4) dalla canna (1). *Figura 5*

*Fig. 4**Fig. 5*

9. Rimuovere l'anello elastico DIN 472 (7) dalla testa terminale (3) come mostrato in *fig. 6*.
10. Ruotare la testa terminale e rimuovere il raschiatore per stelo (14) con un cacciavite come mostrato in *fig. 7*.
11. Ruotarla nuovamente e tirare con cautela la boccola in nylon (12) finché non fuoriesce.

*Fig. 6**Fig. 7*

4.2. CILINDRO A SEMPLICE EFFETTO

⚠ NON SMONTARE nessun cilindro a semplice effetto. Caricato a molla all'interno del cilindro. Esiste il rischio di lesioni gravi. In caso di necessità di manutenzione, contattare Orbinox per assistenza tecnica.

5. ISTRUZIONI PER IL MONTAGGIO

La descrizione dei codici prodotto è disponibile nel capitolo 8 del presente manuale

1. Prima del montaggio assicurarsi che tutte le parti soggette ad usura siano in buone condizioni. Le parti soggette ad usura sono:
 - o Guarnizioni (5, 6, 8, 13, 14)
 - o Tenuta del pistone (9)
2. Controllare la superficie interna della canna del cilindro (1) e la superficie esterna dello stelo del pistone (4). La condizione di queste superfici determinerà la durata delle guarnizioni.
3. Una volta che tutti i pezzi sono puliti e in buone condizioni, procedere con il montaggio seguendo le istruzioni di smontaggio in ordine inverso.
4. Utilizzare un grasso lubrificante sintetico, a base di fluidi siliconici (consistenza, grado NLGI: 2), durante il montaggio per lubrificare le guarnizioni e il supporto della boccola (12) e per rivestire lo stelo del pistone (4) e la superficie interna della canna del cilindro (1).

6. KIT DI RICAMBI

È assolutamente essenziale che, per garantire il massimo livello di sicurezza e prestazioni, vengano utilizzati solo pezzi di ricambio originali ORBINOX. ORBINOX non sarà responsabile del malfunzionamento della valvola o del guasto di parti non ORBINOX o non approvate.

Il kit di ricambi per cilindri include:

- Guarnizioni (5, 6, 8, 13, 14)
- Tenuta del pistone (9)

7. STOCCAGGIO

I cilindri Orbinox vengono normalmente consegnati già installati sulle valvole a ghigliottina Orbinox.

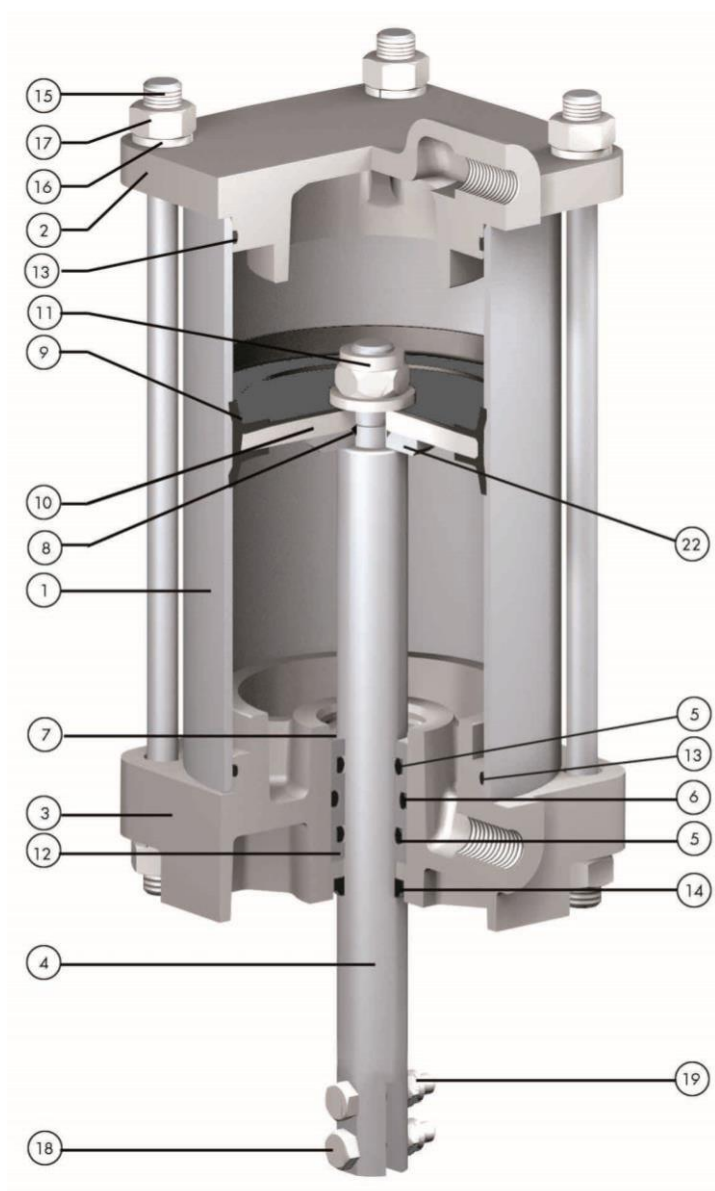
- Nel caso di immagazzinamento prolungato, mantenere le valvole al coperto in un luogo sicuro e asciutto, al riparo da urti o vibrazioni.
- Temperature di stoccaggio: Da -10 °C a +40 °C
- Le valvole devono essere conservate in posizione completamente aperta o completamente chiusa. Eccezione: le valvole per liquami devono essere conservate sempre in posizione aperta.

8. CONSIDERAZIONI AMBIENTALI

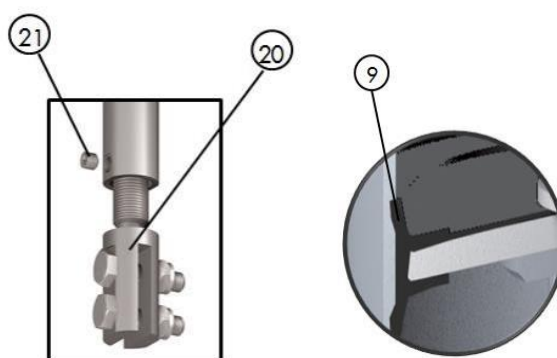
- L'imballaggio è realizzato con materiali ecocompatibili. Smaltire l'imballaggio attraverso i canali di riciclaggio disponibili
- La valvola è progettata e realizzata con materiali che possono essere riciclati da aziende di riciclaggio specializzate. Al termine della vita del prodotto, è necessario considerare un corretto smaltimento del prodotto al fine di prevenire qualsiasi impatto negativo sull'ambiente e consentire il riciclaggio di materie prime di valore
- Si prega di seguire le norme ambientali locali in vigore nel proprio paese per un corretto smaltimento

9. LISTA COMPONENTI E DISEGNI

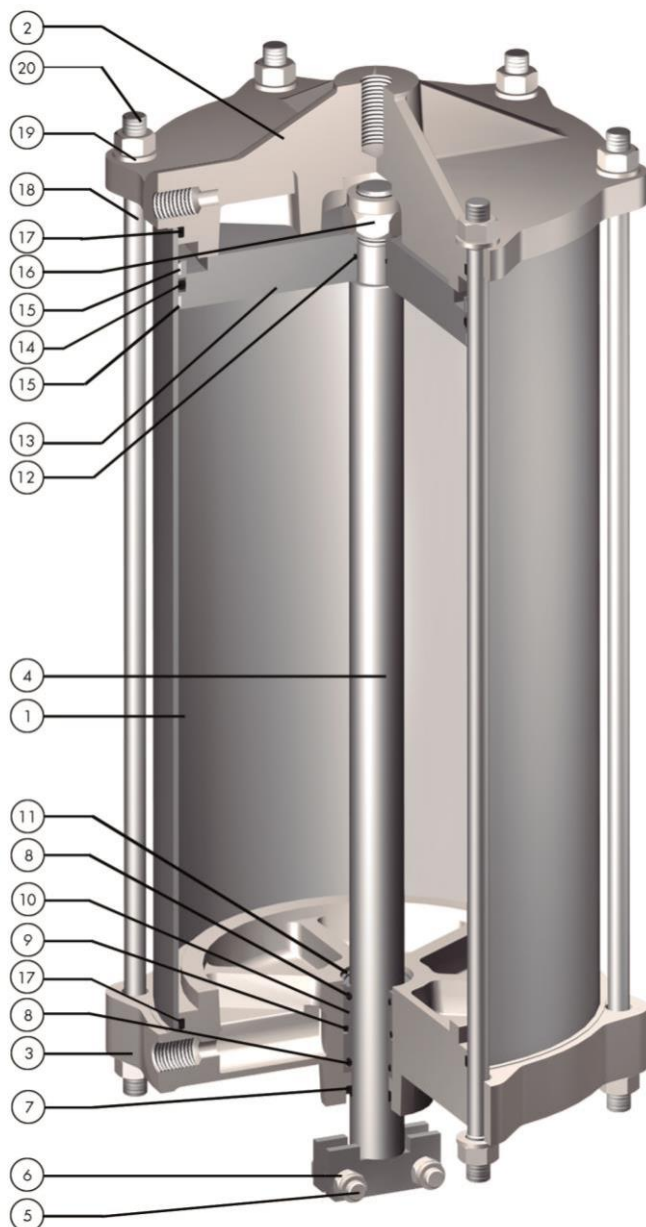
9.1. CILINDRO A DOPPIO EFFETTO Ø da 4"/100 a 12"/300 mm



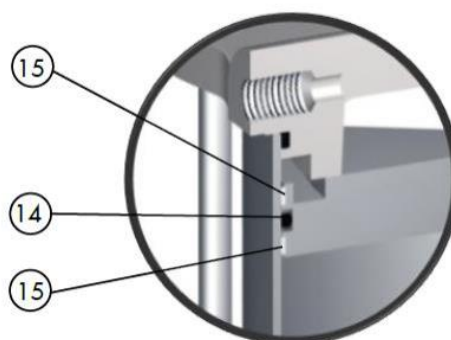
1	Canna	Alluminio
2	Cappuccio	Alluminio
3	Testa	Alluminio
4	Stelo del pistone	AISI - 304
5	O-Ring	Nitrile
6	O-Ring	Nitrile
7	Anello elastico	Acciaio
8	O-Ring	Nitrile
9	Tenuta del pistone	Nitrile
10	Pistone	Acciaio al carbonio
11	Dado autobloccante	Acciaio al carbonio
12	Boccola	Nylon
13	O-Ring	Nitrile
14	Raschiatore	Acciaio + Nitrile
15	Tiranti	Acciaio al carbonio - Zincato
16	Rondella	Acciaio al carbonio - Zincato
17	Dado	Acciaio al carbonio - Zincato
18	Bullone	AISI - 304
19	Dado autobloccante	AISI - 304
20	Forcella con perno	AISI - 304
21	Perno di bloccaggio	AISI - 304
22	Rondella	Acciaio al carbonio - Zincato



9.2.CILINDRO A DOPPIO EFFETTO con Ø da 4"/100 a 16"/400 mm

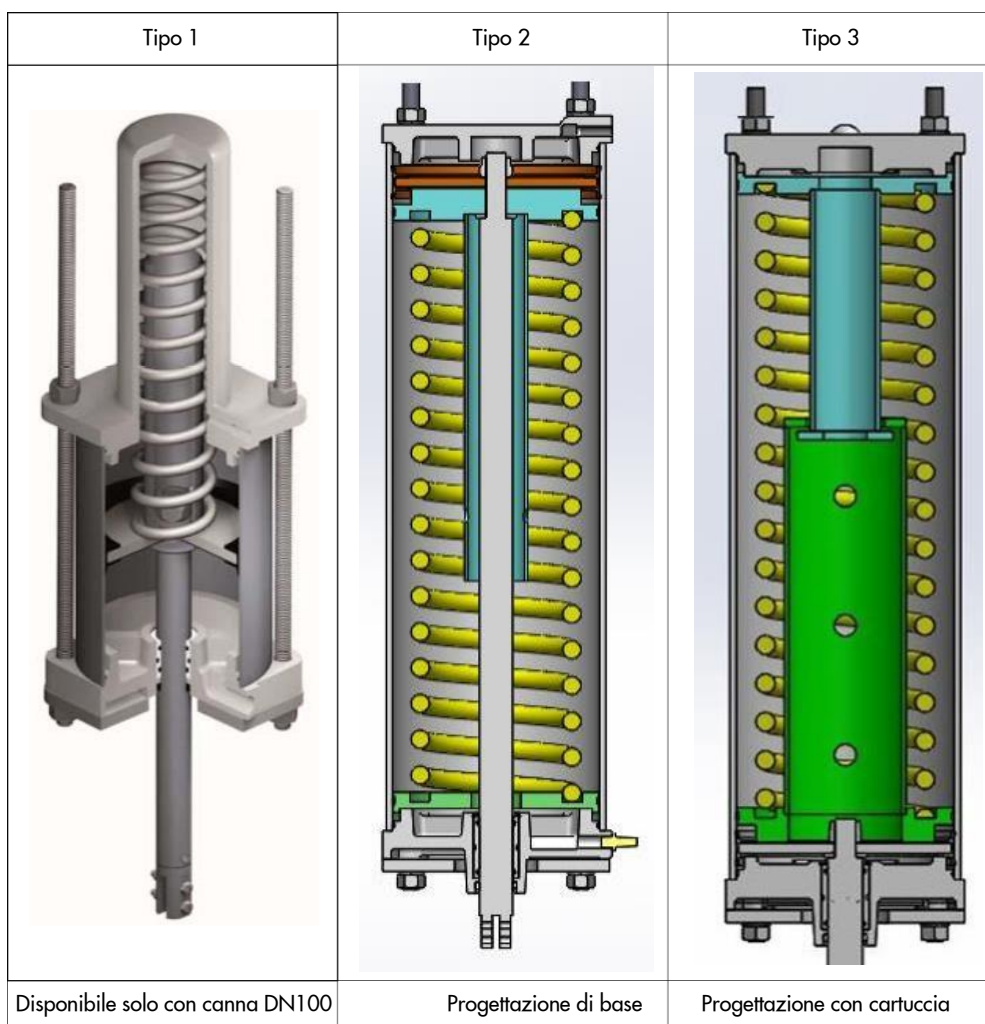


1	Canna	Composito
2	Cappuccio	Alluminio
3	Testa	Alluminio
4	Stelo del pistone	AISI - 304
5	Bullone	AISI - 304
6	Dado	AISI - 304
7	Raschiatore	Acciaio al carbonio +
8	O-ring	Nitrile
9	O-ring	Nitrile
10	Boccola	Nylon
11	Anello elastico	Acciaio
12	O-ring	Nitrile
13	Pistone	Alluminio
14	Kit di guarnizioni	Nitrile
15	Pattino del pistone	PTFE
16	Dado	Acciaio al carbonio
17	O-ring	Nitrile
18	Tiranti	Acciaio al carbonio -
19	Rondella	Acciaio al carbonio -
20	Dado	Acciaio al carbonio -



9.3. CILINDRO A SEMPLICE EFFETTO con Ø da 5"/125 a 10"/250 mm

Orbinox dispone di 3 diversi modelli di cilindri a semplice effetto:



⚠️ NON SMONTARE nessun cilindro a semplice effetto. Caricato a molla all'interno del cilindro. Esiste il rischio di lesioni gravi. In caso di necessità di manutenzione, contattare Orbinox per assistenza tecnica.