

**MODEL**

**TH**



**ORBINOX**

VALVE SOLUTIONS IN MORE THAN 70 COUNTRIES

## **MANUEL D'INSTALLATION, DE FONCTIONNEMENT & DE MAINTENANCE**

---

### **TH Vanne à guillotine**



**SPAIN · UK · GERMANY · FRANCE · CANADA · USA · BRAZIL · CHILE · PERU · INDIA · CHINA**

[www.orbinox.com](http://www.orbinox.com)

# MANUEL D'INSTALLATION, DE FONCTIONNEMENT & DE MAINTENANCE

## TH Vanne à guillotine

---

### 0. INTRODUCTION

### 1. MANIPULATION

### 2. INSTALLATION

### 3. COMMANDE

- 3.1. Volant
- 3.2. Réducteur-volant
- 3.3. Pneumatique
- 3.4. Motorisée

### 4. ENTRETIEN

- 4.1. Remplacement de la garniture
- 4.2. Remplacement du joint de fermeture
- 4.3. Graissage

### 5. STOCKAGE

### 6. CONSIDERATIONS ENVIRONNEMENTALES

### 7. LISTE DES PIÈCES

## 0. INTRODUCCIÓN

Le modèle TH est une vanne à pelle traversante bidirectionnelle de type "wafer" haute pression pour travailler fluides de haute consistance. Le système de double siège assure une protection antiblocage aux deux sens du flux.

La vanne TH est conforme aux Directives Européennes suivantes :

- Directive Machine

Quand applicable, la vanne TH est également conforme aux directives suivantes :

- Directive Equipement sous Pression
- Atmosphères Potentiellement Explosives (ATEX)

Il est de la responsabilité de l'utilisateur d'indiquer clairement les conditions de travail (PS, TS), fluide (gaz ou liquide) et le groupe de dangerosité (1 ou 2) et si le fluide est instable pour classifier correctement la vanne suivant la directive PED.

ORBINOX offre, fournit et certifie les vannes en fonction des informations reçues du client. Le client est tenu de s'assurer que ces informations sont exactes et conformes aux conditions spécifiques de travail où la vanne sera installée

**Pour connaître les directives et des certificats UE, veuillez consulter le document : Conformité aux Directives et Certificats - Vannes à Guillotine - Manual d'installation**

## 1. MANIPULATION

Les vannes sont emballées conformément aux normes de transport appropriées. Si le paquet que vous recevez est endommagé, veuillez informer la société de transport par lettre et contactez votre représentant ORBINOX.



Lors de la manipulation d'une vanne ORBINOX, soyez attentif aux points suivants :

- NE FIXEZ PAS L'ENGRENAGE DE LEVAGE A LA MOTORISATION OU AUX PROTECTIONS DE PELLE. Ils ne sont pas conçus pour supporter le poids et Peuvent facilement être endommagés
- NE SOULEVEZ PAS LA VANNE PAR L'ALÉSAGE DE LA VANNE. Ceci peut endommager les surfaces d'appui et les joints
- Vérifiez que l'engrenage de levage sélectionné soit dimensionné pour supporter le poids de la vanne. La vanne peut être manipulée à l'aide de boulons à œillet, de sangles élastiques ou d'élingues

- **BOULONS À CAILLET** : Assurez-vous que les boulons à œillet aient le même filetage que les trous de boulon et qu'ils sont tous solidement fixés. Lors de l'utilisation d'un engrenage de levage pour déplacer une vanne ORBINOX, elle doit être, de préférence, maintenue par deux ou plusieurs boulons à œillet vissés dans les orifices de fixation taraudés
- **SANGLES ÉLASTIQUES** : lorsque la vanne est en position fermée, les sangles doivent être placées entre la zone du presse-étoupe et l'alésage de sorte que la vanne soit équilibrée

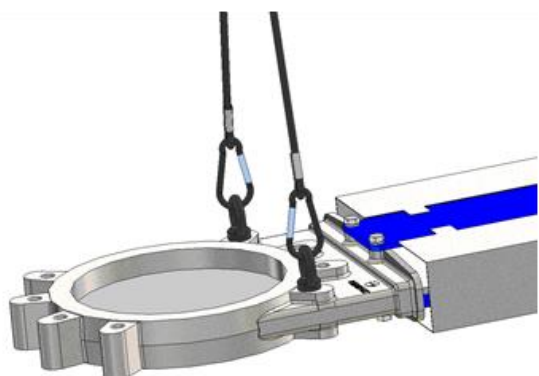


Fig. 1 Manipulation avec boulons à œillet

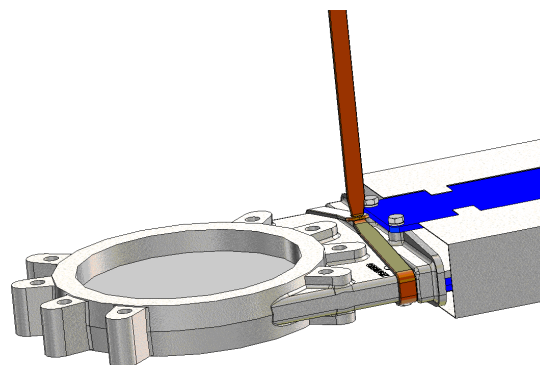
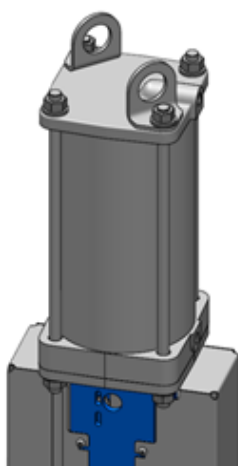


Fig. 2 Handling with soft straps

VANNES AVEC ACTIONNEUR PNEUMATIQUE (les vannes hors standards doivent être étudiées au cas par cas)

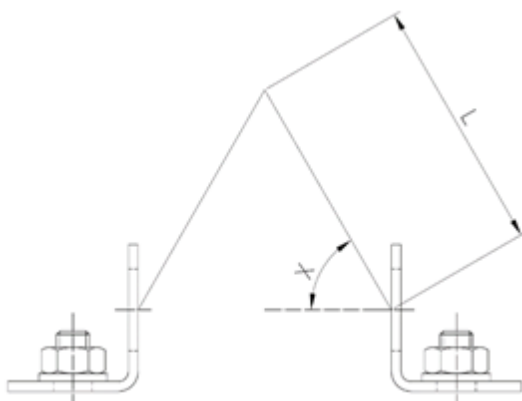
Les actionneurs pneumatiques ORBINOX (avec cylindre Ø125 et supérieur) sont fournis avec 2 anneaux de levage pour un manipulation sécurisée de la vanne durant les mouvements verticaux.



#### **AVERTISSEMENT sur les manipulations :**

Les anneaux de levage ne sont pas usinés et peuvent donc présenter des angles vifs ; les sangles ou élingues souples sont interdites d'utilisation avec ces anneaux de levage.

Le tableau ci-dessous indique le poids maximum de la vanne + vérin pneumatique que les 2 anneaux de levage peuvent supporter en fonction de l'angle de la chaîne de levage (X) :



CYLINDRE	Avec 2 anneaux de levage : poids max. vanne + cylindre (kg)			
	L: longueur minimale de la chaîne de levage			
	X: 60°		X: 75°	
	Kg.	Lmin (mm)	Kg.	Lmin (mm)
125	170	130	310	220
160	270	170	500	280
200	390	220	710	380
250	740	300	1335	500
300	1140	360	2030	600
350	1615	440	2835	720
400	2105	500	3660	830

- En mouvement horizontal, la vanne doit être soulevée principalement par le corps et le pont. Voir les instructions ci-dessous
- Les anneaux de levage du vérin ne peuvent être utilisés que pendant les mouvements horizontaux de la vanne pour aider à équilibrer la vanne, étant donné que le poids est maintenu au point de levage du corps (le centre de gravité est approximativement centré sur le corps)
- La vanne peut être abaissée de la verticale à l'horizontale lorsqu'elle est suspendue aux anneaux de levage du vérin

La conception des vannes TH est suivant la demande client. Merci de consulter le département technique de ORBINOX pour plus d'information concernant le poids approximatif des vannes à commande pneumatique.

## 2. INSTALLATION

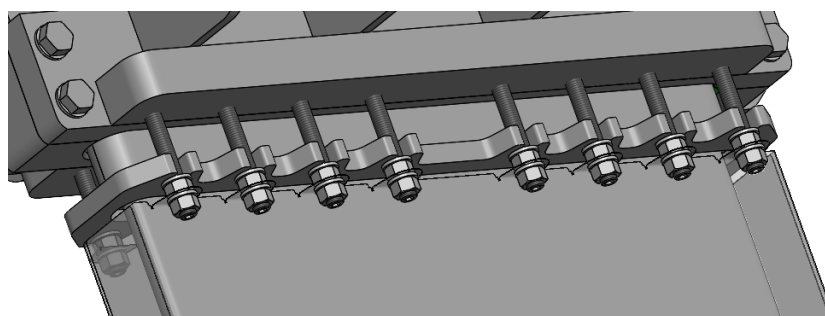
**Pour connaître les directives et des certificats UE, veuillez consulter le document : Conformité aux Directives et Certificats - Vannes à Guillotine – Manual d’installation**



Pour éviter d'éventuels dommages corporels ou matériels lors de la manipulation et de l'installation de la vanne, veuillez respecter les recommandations suivantes :

- Il est de la responsabilité du Client de vérifier la compatibilité des matériaux constituant la vanne avec le fluide interne
- La manipulation et l'entretien de la vanne doivent être effectués par un personnel qualifié et formé à cet effet
- Utilisez les Équipements de protection individuelle (EPI) adaptés (gants, chaussures de sécurité...)
- Débranchez la totalité des lignes connectées à la vanne et affichez un panneau signalant la réalisation des opérations
- Isolez complètement la vanne du circuit
- Déchargez la pression du circuit
- Purger le fluide de la vanne

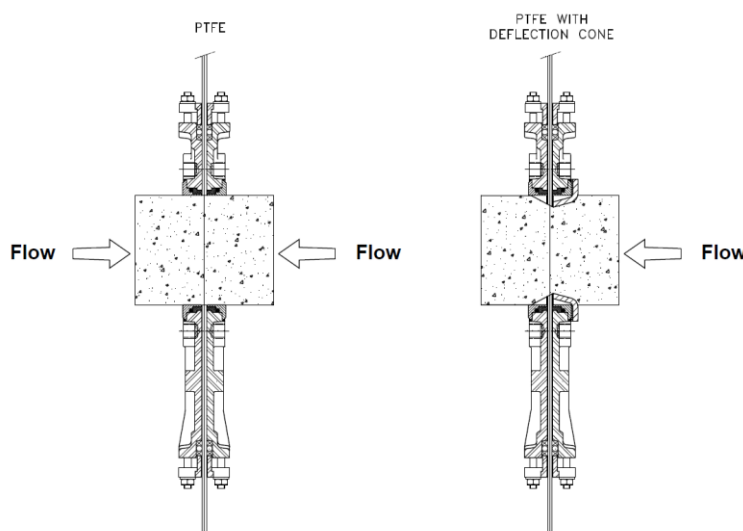
Toutes les vannes avec actionneur automatique à partir de DN-350 (inclus) sont fournies avec la protection inférieure démontée. Il est de la responsabilité de l'utilisateur d'assembler la protection inférieure sur la vanne avant l'installation, comme indiqué sur la photo, afin de sécuriser l'équipement et de rendre le marquage CE valide.



Avant son installation, examinez la vanne pour vous assurer qu'elle n'a subi aucun dommage pendant le transport ou le stockage. Vérifiez que l'intérieur du corps est propre. Assurez-vous également que les zones situées à proximité de l'emplacement d'installation de la vanne (brides, tuyaux...) sont bien propres.

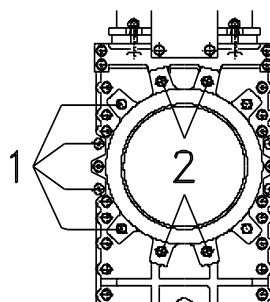
La vanne TH est bidirectionnelle. Le siège PTFE peut être monté sans tenir compte de la direction du flux.

Les vannes avec un déflecteur (type C) sont unidirectionnelles. Il est donc indispensable de respecter la direction du flux. La responsabilité d'une installation correcte est à la charge du client.



Il faut veiller tout spécialement à maintenir la bonne distance entre les brides de raccordement et à garantir l'alignement et le parallélisme parfaits. La mauvaise disposition des brides provoquerait des déformations sur le corps de la vanne et pourrait gêner le bon fonctionnement de l'ensemble.

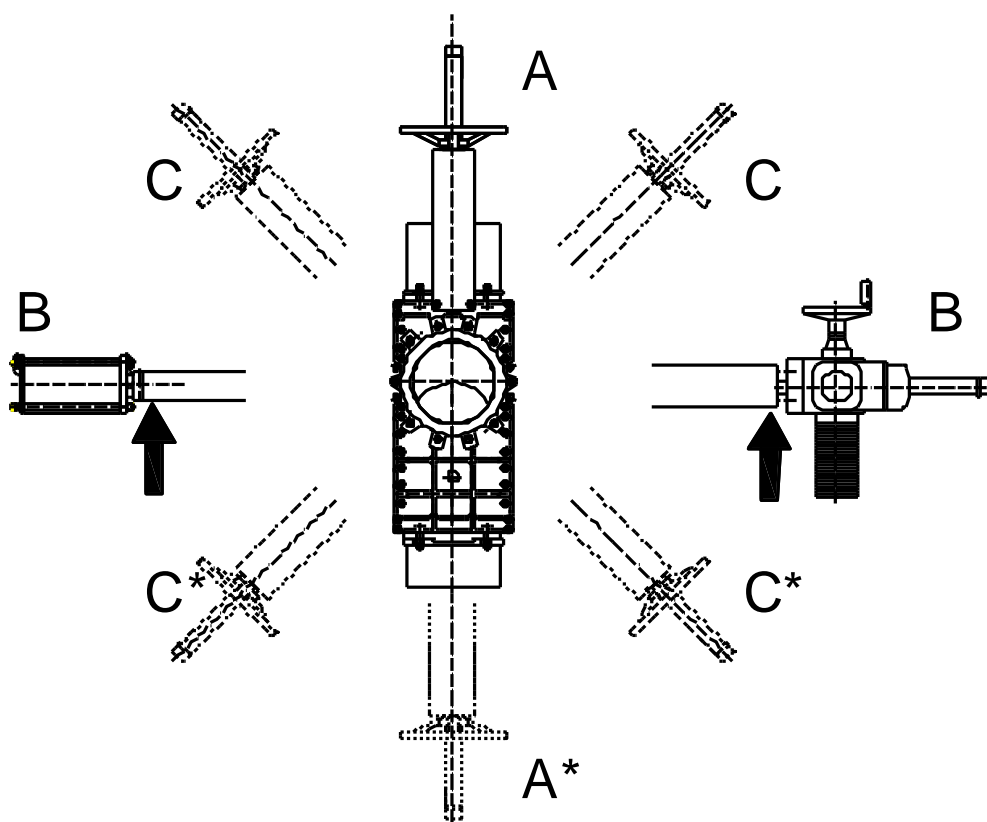
Placez la vanne entre les brides de connexion et serrez d'abord les vis latérales (1) puis les vis supérieures et inférieures (2).



La conception des vannes TH est suivant la demande client. Merci de consulter le département technique de ORBINOX pour plus d'information concernant le couple maxi et profondeur maxi des trous taraudés dans le corps de vanne.

Si l'installation le permet, il est préférable de placer la vanne en position verticale dans une canalisation horizontale (cas A de la figure suivante). La vanne pourra néanmoins être montée dans toutes les positions disponibles autour de la canalisation. (Consultez le département technique d'ORBINOX).

Pour les diamètres supérieurs à 300 mm ou pour les entraînements lourds (pneumatiques, motorisés, etc.), l'installation de la vanne en position horizontale ou inclinée sur canalisation horizontale (cas B et C de la figure suivante) exigera la construction d'un support adéquat. Dans ces cas-là, consultez le département technique d'ORBINOX



*\*Pour de telles positions de la vanne, consultez le département technique d'ORBINOX*

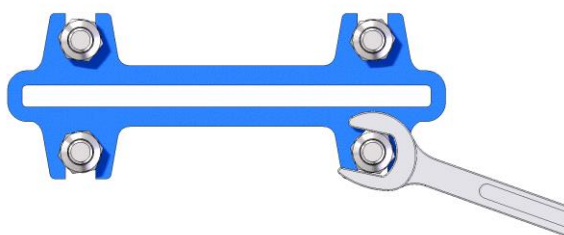
L'installation de supports adaptés est conseillée en cas de vibrations importantes dans la tuyauterie.

Dans le cas où la vanne serait installée sur un tuyau vertical, la construction d'un support adéquat serait également nécessaire (consultez le département technique d'ORBINOX).

Une fois la vanne en place, vérifiez que les brides et les connexions électriques et/ou pneumatiques sont bien fixées



Faites fonctionner la vanne à vide avant de la remplir pour observer son fonctionnement et son étanchéité. Veuillez noter la possibilité d'un affaissement de la garniture pendant la livraison ou le stockage de la vanne, ce qui pourrait provoquer une petite fuite. Pour y remédier, serrez le presse-étoupe (5) au moment de l'installation. Les boulons du presse-étoupe doivent être serrés progressivement en croisant le serrage de chacun d'entre eux (voir la figure suivante) jusqu'à ce que la fuite cesse. Assurez-vous que le presse-étoupe (5) et la pelle (2) ne sont pas en contact.



Si le presse-étoupe se serre excessivement, la force nécessaire pour actionner la vanne augmentera. Cela rendra la manoeuvre de la vanne plus difficile et la vie de la garniture plus courte.

La conception des vannes TH est suivant la demande client. Merci de consulter le département technique de ORBINOX pour plus d'information concernant la valeur de couple maximal de serrage des écrous de presse-étoupe.

Une fois son fonctionnement vérifié, la vanne est prête pour entreprendre son activité normale.

### 3. COMMANDE

**Pour connaître les directives et des certificats UE, veuillez consulter le document : Conformité aux Directives et Certificats - Vannes à Guillotine – Manual d’installation**

#### 3.1. VOLANT

Pour ouvrir la vanne, faites tourner le volant dans le sens contraire des aiguilles d’une montre. Pour fermer la vanne, faites tourner le volant dans le sens des aiguilles d’une montre.

#### 3.2. REDUCTEUR-VOLANT

Le réducteur manuel est conçu pour une force maximale inférieure à 30 kg. Pour ouvrir la vanne, faites tourner le volant dans le sens contraire des aiguilles d’une montre. Pour fermer la vanne, faites tourner le volant dans le sens des aiguilles d’une montre.

#### 3.3. PNEUMATIQUE

Les vannes sont livrées habituellement équipées d’un cylindre à double effet ; vous pouvez tout de même et sur commande acquérir des cylindres à simple effet. Quoiqu’il en soit, la pression d’alimentation devra être en général de 3,5 à 10 bar. Néanmoins, la taille de l’actionneur pour chaque vanne a été conçue avec une pression d’alimentation de 6 bar.

Pour la bonne conservation du cylindre, il est indispensable que l’air soit tout à fait sec, filtré et lubrifié. La qualité de l’air doit satisfaire aux exigences suivantes :

- ISO 8573-1 Grade 5:4:3 pour un process régulier (services TOUT OU RIEN).
- ISO 8573-1 Grade 5:3:3 pour un process régulier faible température (-20 °C).
- ISO 8573-1 Grade 3:4:3 pour des vérins avec positionneurs
- ISO 8573-1 Grade 3:3:3 pour des vérins avec positionneurs à faible température (-20°C)

Une fois le vérin pneumatique installé sur la ligne, nous recommandons de l’actionner 3-4 fois avant de le mettre en marche.

#### 3.4. MOTORISÉE

Chaque type ou marque d’entraînement motorisé sera livré accompagné des instructions spécifiques correspondant à chaque cas.

## 4. ENTRETIEN

**Pour connaître les directives et des certificats UE, veuillez consulter le document : Conformité aux Directives et Certificats - Vannes à Guillotine - Manual d'installation**

La vanne ne doit subir aucune modification sans l'accord préalable d'ORBINOX. ORBINOX ne saurait être tenue responsable des dommages pouvant être occasionnés par l'utilisation de pièces ou de composants qui ne sont ceux pas d'origine.



Pour éviter d'éventuels dommages corporels ou matériels lors de la manipulation et de l'installation de la vanne, veuillez respecter les recommandations suivantes :

- La manipulation et l'entretien de la vanne doivent être effectués par un personnel qualifié et formé à cet effet.
- Utilisez les Équipements de protection individuelle (EPI) adaptés (gants, chaussures de sécurité...).
- Débranchez la totalité des lignes connectées à la vanne et affichez un panneau signalant la réalisation des opérations.
- Isolez complètement la vanne du circuit.
- Déchargez la pression du circuit.
- Purgez le fluide de la vanne.

Les vannes TH ne requièrent pas d'autre entretien que le changement de la garniture (6) et des joints de fermeture (4) des vannes modèle étanche.

La durée de ces produits d'étanchéité dépendent des conditions de travail de la vanne telles que la pression, la température, l'abrasion, les attaques chimiques et le nombres de manoeuvres.

### 4.1. Remplacement de la garniture (6) :

1. Dépressurisez le circuit et mettez la vanne en position fermée
2. Retirez les protections (uniquement pour les vannes à entraînement automatique)
3. Tige non montante. Photo1: Faites sortir la écrou de tige de la pelle (3).  
Tige montante. Photo 2: Faites sortir la tige (9) de la pelle (3)
4. Desserrez les boulons du pont (8) et retirez-les (sans lâcher la commande)
5. Retirez les écrous des presse-étoupes (7) et retirez-les. (Photo 3)
6. Retirez la garniture (6) à remplacer et nettoyez les boîtes étanches.
7. Mettez la nouvelle garniture (6) en place en réalisant des unions alternées (d'abord d'un côté de la pelle puis de l'autre)
8. Une fois les lignes de garniture (6) nécessaires en place procédez à un premier serrage uniforme des presses (7). (Photo 3)
9. Placez le pont (8) (avec l'entraînement) et vissez-le
10. Fixez la écrou de tige à la pelle. (Tige non montante. Photo1) fixez la tige (9) à la pelle (3) (Tige montante. Photo 2)
11. Placez les protections
12. Réalisez quelques manoeuvres avec le circuit rempli et resserrez le presse-étoupe (7), juste assez pour éviter des fuites



Photo 1

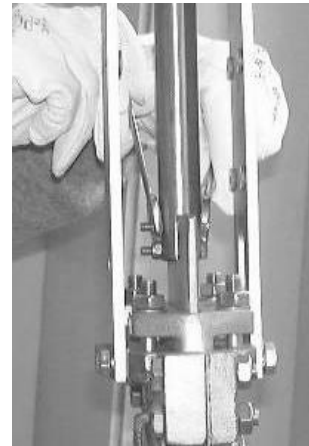


Photo 2

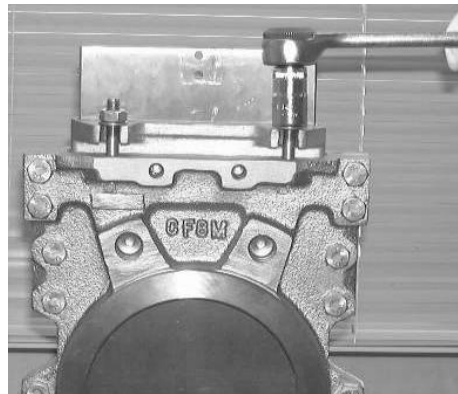
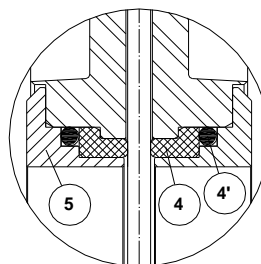


Photo 3

#### 4.2. Remplacement du joint de fermeture (4) :

1. Retirer la vanne de la canalisation
2. Retirer l'anneau K du support de joint (5) qui supporte les joints (3/3') en desserrant les vis qui maintiennent l'anneau K.
3. Retirer le joint usé (3/3') et nettoyer le boîtier du joint.
4. Placer d'abord le joint torique (4') dans l'anneau de retenue (5) et ensuite placer le joint PTFE (4)

#### PTFE



5. Insérer la bague de retenue du joint (5) et le joint (4/4') en martelant doucement autour du bord. Une fois inséré, remettre les vis en place.

#### 4.3. Graissage:

Graissez la tige tous les 30 jours avec une graisse calcique remplissant les caractéristiques suivantes: insoluble dans l'eau, basse teneur en cendres et excellente adhérence.

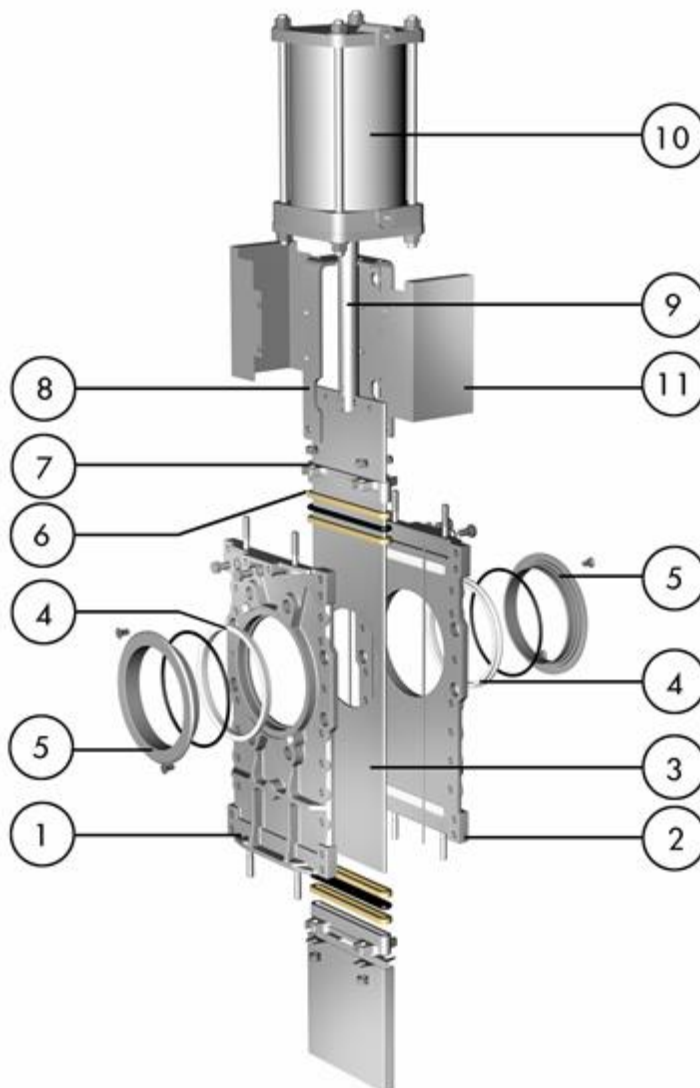
## 5. STOCKAGE

- Pour de longues périodes de stockage, gardez les vannes à l'intérieur dans un endroit sec et sûr et protégez-les de tout impact et ou vibrations.
- Température de stockage : -10°C à +40°C
- Les vannes doivent être stockées en position complètement ouvertes ou complètement fermées.
- Pour tout composant installé sur les vannes, la motorisation électrique, etc., se référer au manuel d'instructions propre à ce composant.

## 6. CONSIDERATIONS ENVIRONNEMENTALES

- L'emballage est fabriqué à partir de matériaux respectueux de l'environnement. Jetez les emballages dans votre réseau de recyclage disponible.
- La vanne est conçue et fabriquée avec des matériaux qui peuvent être recyclés par des entreprises spécialistes du recyclage. Une fois la durée de vie du produit expirée, vous devez envisager une élimination appropriée du produit afin d'éviter tout impact négatif sur l'environnement et permettre le recyclage des éléments de valeur.
- Veuillez suivre les règles environnementales locales dans votre pays pour une élimination appropriée.

7. LISTE DES PIÈCES



1. CORPS	7. PRESSE-ÉTOUPE
2. CORPS	8. PONT
3. PELLE	9. TIGE
4. SIÈGE	10. VÉRIN
5. FRETTE "K"	11. PROTECTIONS
6. GARNITURE	